

ЛОБЗИК РУЧНОЙ ЭЛЕКТРИЧЕСКИЙ

ПМ4-700Э, ПМ5-720Э

Руководство по эксплуатации

## ОБЩИЕ УКАЗАНИЯ ПРИ ПОКУПКЕ ЛОБЗИКА

Проверьте комплектность поставки лобзика ручного электрического (далее – лобзика) в соответствии с таблицей 2.

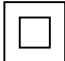
Требуйте при покупке лобзика проверку его работы на холостом ходу.

Прежде чем начать работу с лобзиком, внимательно ознакомьтесь с настоящим руководством по эксплуатации, обратив особое внимание на указания мер безопасности. Указания мер безопасности, перечень мастерских по гарантийному ремонту и техническому обслуживанию, иллюстрация и перечень сборочных единиц и деталей входят в настоящее руководство по эксплуатации – приложения В, Г и Д.

Дата изготовления (месяц, год) лобзика нанесена перфорацией.

### 1 НАЗНАЧЕНИЕ И ОСНОВНЫЕ ТЕХНИЧЕСКИЕ ХАРАКТЕРИСТИКИ

1.1 Лобзик применяется для прямолинейного и криволинейного (узорного) выпиливания изделий из древесины, древесностружечных плит (ДСП), древесноволокнистых плит (ДВП), пластмасс, металлов при выполнении столярных и ремонтных работ в производственных и бытовых условиях.

1.2 Знак  в маркировке означает наличие в лобзике двойной изоляции (класс II ГОСТ 12.2.013.0-91), заземлять лобзик при работе не требуется.

На деталях из пластмассы нанесена следующая маркировка:

“>РА6<” – полиамид ОСТ 6-11-498-79

1.3 Лобзик обеспечивает:

- подсветку зоны резания (для ПМ5-720Э) в условиях работы при пониженной освещенности рабочего места;
- пиление материала перпендикулярно или под углом к поверхности;
- выпиливание с помощью линейки отверстий диаметром от 80 до 460 мм;
- пиление параллельно кромке материала с помощью линейки;
- высокую производительность пиления благодаря регулируемому четырехступенчатому маятниковому движению пилки;
- сдувание опилок из зоны пиления;
- работу без применения индивидуальных средств защиты от поражения электрическим током.

1.4 Лобзик предназначен для работы в условиях умеренного климата при температуре окружающего воздуха от минус 15 до плюс 40<sup>0</sup>С.

1.5 Основные технические характеристики приведены в таблице 1.

Таблица 1

Наименование характеристики	Норма	
	ПМ4-700Э	ПМ5-720Э
Номинальное напряжение, В	220	220
Номинальная частота, Гц	50	50
Номинальная потребляемая мощность, Вт	701	720
Максимальная толщина распиливаемого материала, мм		
- древесины	110	115
- стали с временным сопротивлением разрыву не более 390 МПа	10	10
- алюминия	20	20
Диапазон угла наклона пилки, град	от -30 до 45	от -30 до 45
Ход пилки, мм	26±1	26±1
Диапазон регулирования числа возвратно-поступательных движений пилки на холостом ходу, мин <sup>-1</sup>	от 0 до 2800±300	от 0 до 2800±300
Режим работы по ГОСТ 183-74	продолжительный	продолжительный
Класс машины по ГОСТ 12.2.013.0-91	II тип 3	II тип 3
Корректированный уровень звуковой мощности, дБА, не более	98	98
Логарифмический уровень скорректированного значения виброскорости, дБ, не более	118	118
Статическая сила нажатия, Н, не более	50	50
Масса (без шнура питания, инструмента и принадлежностей), кг	2,2	2,25
Габаритные размеры (без шнура питания), мм,	235×80×205	235×80×205
Примечания		
1 Отклонение напряжения питающей сети – в пределах ±10%, частоты – в пределах ±5% от номинальных значений		
2 Отсчет угла наклона производится от вертикального положения пилки относительно поверхности обрабатываемого материала		

## 1.6 Комплектность

### 1.6.1 Комплект поставки приведен в таблице 2

Таблица 2

Наименование	Количество, шт		Примечание
	ПМ4-700Э	ПМ5-720Э	
Лобзик ручной электрический			
ПМ4-700Э	1	—	
ПМ5-720Э	—	1	
Коробка	1	1	
Руководство по эксплуатации	1	1	
Примечание – Модификация лобзика, входящего в комплект, отмечена в графе “Примечание” индексом “V”			

## 2 УСТРОЙСТВО

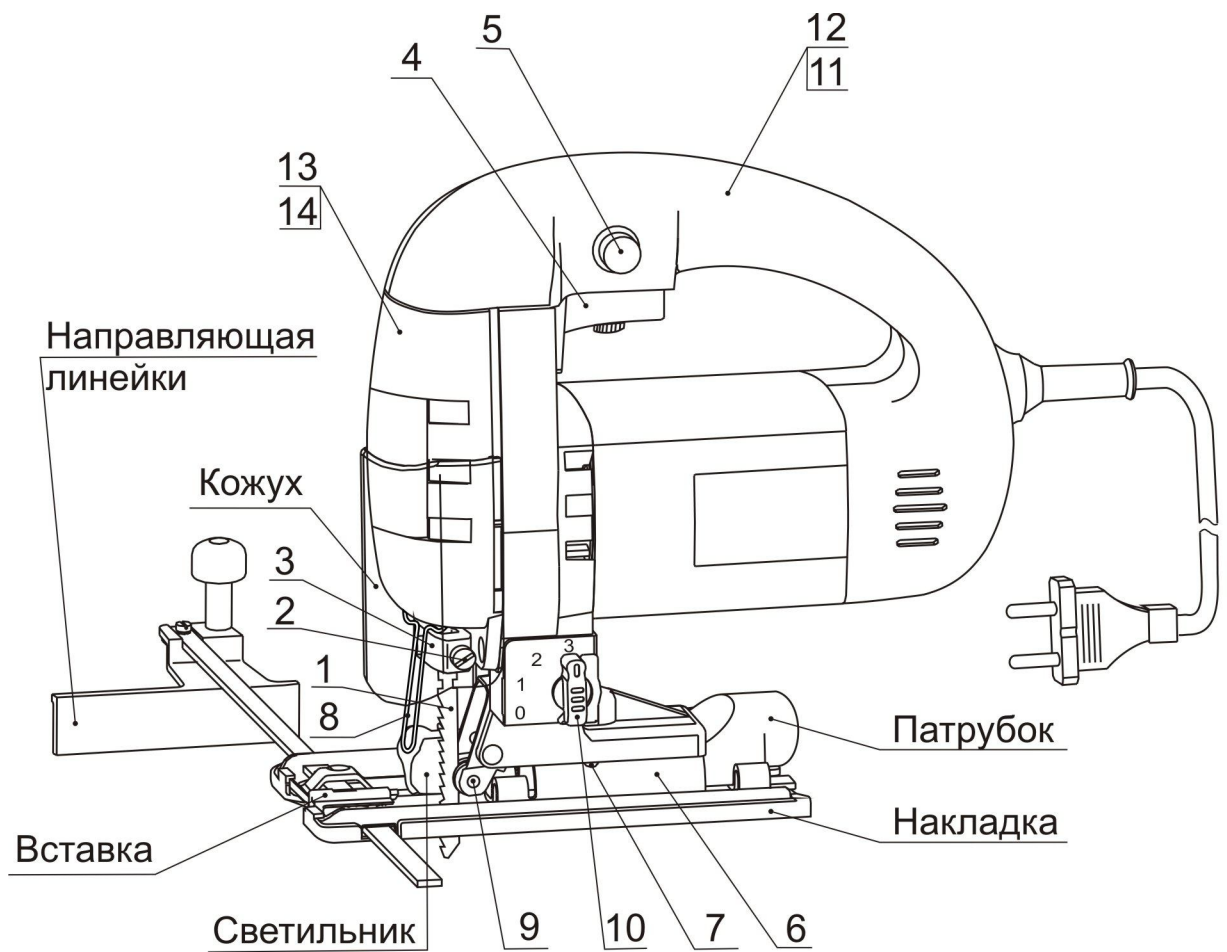
2.1 Устройство лобзика показано на рисунке 1.

2.2 Пилка 1, закрепленная винтом 2 в скобе 3, приводится в возвратно-поступательное движение механизмом лобзика.

2.3 Включение лобзика осуществляется нажатием клавиши выключателя 4. Выключатель имеет встроенный в клавишу регулятор скорости для установки числа возвратно-поступательных движений пилки.

Включенное положение выключателя можно зафиксировать нажатием на фиксатор 5. Для отключения лобзика необходимо повторно нажать на клавишу выключателя 4.

2.4 Лобзик ПМ5-720Э укомплектован вкладышами, предназначенными для точного направления пилки, закрепленными на опоре 6. При работе лобзиком с установленными вкладышами обеспечивается выпиливание чистого реза, не требующего дополнительной обработки кромок. Для выполнения работ с вкладышами опора 6 закрепляется винтом через круглое отверстие. Вкладыши могут быть сняты для исключения износа, выполнение точного реза, не требующего дополнительной обработки кромок.



1-пилка; 2-винт; 3-скоба; 4-клавиша выключателя; 5-фиксатор; 6-опора; 7-винт; 8-скоба защитная; 9-ролик; 10-рукоятка; 11-ручка; 12-винт самонарезающий; 13-крышка; 14-винт.

Рисунок 1

2.5 При пиления под углом к поверхности материала опора 6 закрепляется винтом 7 через фигурное отверстие. Для точной установки угла используются шаблоны или угольники.

2.6 При обработке материалов с легко повреждаемой поверхностью используют накладку, которая устанавливается на опору 6. При обработке материалов с ламинированной поверхностью используют вставку. Для удаления опилок из зоны резания с помощью пылесоса используют патрубок.

2.7 Лобзик имеет скобу защитную 8, предназначенную для защиты работающего от травм. Лобзик ПМ5-720Э укомплектован прозрачным защитным кожухом, который снимается или передвигается при смене пилки.

2.8 Для пиления по прямой линии используется линейка, закрепляемая в опоре 6 винтами и гайками. При выпиливании круглых отверстий направляющая линейки закрепляется сверху так, чтобы винт крепления ввинчивался снизу, а центр ввинчивался острием вниз.

Линейка, патрубок, вставка и накладка в комплект поставки не входят и приобретаются отдельно.

2.8 Лобзик ПМ5-720Э оснащен светильником, позволяющим освещать зону резания. Светильник может быть установлен на любую сторону опоры.

### 3 РАБОТА

3.1 Подберите пилку, соответствующую обрабатываемому материалу и характеру производимых работ.

Для установки пилки 1 отверните винт 2 на скобе 3, вставьте пилку 1 в отверстие скобы 3 до упора, установив ее тыльной стороной в канавку ролика 9, и затяните винт 2.

3.2 Установите необходимое число возвратно-поступательных движений поворотом регулятора скорости на клавише выключателя 4.

3.3 Рекомендуемые режимы «качания» пилки установите рукояткой 10:

- положение “0” (без качания) – при пилении металла, а также при узорном и чистовом пилении древесины;

- положение “1” – для древесины твердых пород и пластмасс;

- положение “2” – для древесины мягких пород;

- положение “3” – для пиления древесины мягких пород вдоль волокон.

3.4 При работе регулярно смазывайте индустриальным маслом И-20А ГОСТ 20799-88 пилку, вкладыши и наружные подвижные детали лобзика.

**ВНИМАНИЕ: ВКЛЮЧЕНИЕ ЛОБЗИКА ПРОИЗВОДИТЕ ДО ПРИВЕДЕНИЯ ПИЛКИ В КОНТАКТ С ОБРАБАТЫВАЕМЫМ МАТЕРИАЛОМ. ВО ИЗБЕЖАНИЕ ПОЛОМОК ВЫВОД ПИЛКИ ИЗ МАТЕРИАЛА ДОЛЖЕН ВЫПОЛНЯТЬСЯ ТОЛЬКО ПОСЛЕ ПОЛНОГО ПРЕКРАЩЕНИЯ ДВИЖЕНИЯ ПИЛКИ!**

3.5 Работайте лобзиком с постоянной подачей, что продлевает срок службы пилки и лобзика. Чрезмерная подача вызовет значительное снижение оборотов электродвигателя, что приведет к снижению производительности, а также может привести к преждевременному выходу из строя лобзика и пилки.

3.6 Суммарное время вибрационного воздействия лобзика на работающего не должно быть более 120 мин и может быть произвольно распределено в течение рабочего дня длительностью восемь часов.

3.7 По окончании работы выключите лобзик, извлеките вилку из розетки, снимите пилку. Очистите лобзик от загрязнений, опилок, протрите сухой салфеткой, храните в условиях, указанных в разделе 6.

## 4 ТЕХНИЧЕСКОЕ ОБСЛУЖИВАНИЕ

### 4.1 Текущее обслуживание

Текущее обслуживание производится потребителем.

В текущее обслуживание входит:

- очистка лобзика от загрязнения по окончании работы, особенно наружных подвижных частей;
- подтяжка крепежных деталей (при необходимости);
- смазка механизма (в случае длительной непрерывной работы не реже, чем через 8 ч работы);
- контроль состояния вкладышей (для ПМ5-720Э)

В случае их износа замена на новые производится за счет потребителя.

Для смазки механизма необходимо снять ручку 11, отвернув винты самонарезающие 12, после чего отвернуть винты 14 и снять крышку 13. Применяйте смазку Литол-24 ГОСТ 21150-87.

Регулярно производите смазку наружных подвижных деталей лобзика маслом И-20А ГОСТ 20799-88 или смазкой Литол-24 ГОСТ 21150-87.

## 4.2 Периодическое обслуживание

Периодическое обслуживание производится за счет потребителя после 85 ч наработки, в дальнейшем – после каждых 85 ч наработки или один раз в шесть месяцев и включает:

- смазку механизма лобзика и замену смазки, когда она загустеет;
- проверку состояния коллектора якоря;
- осмотр щеток и замену их при длине менее 7 мм.

После замены щеток включите лобзик на холостом ходу для приработки не менее чем на 3 мин.

Периодическое обслуживание производится в мастерских по гарантийному ремонту и техническому обслуживанию.

## 5 ГАРАНТИЙНЫЕ ОБЯЗАТЕЛЬСТВА ИЗГОТОВИТЕЛЯ, СРОК СЛУЖБЫ И ХРАНЕНИЯ

5.1 Лобзик ручной электрический изготовлен в соответствии с требованиями технических условий ТУ У 29.4-14309586-011-2004 “ЛОБЗИКИ РУЧНЫЕ ЭЛЕКТРИЧЕСКИЕ”.

Изготовитель гарантирует соответствие лобзика требованиям указанных технических условий при условии соблюдения потребителем правил, изложенных в руководстве по эксплуатации.

5.2 Гарантийный срок хранения лобзика 2,5 года от даты изготовления. Гарантийные обязательства изготовителя не действуют, если продавец продал потребителю лобзик, гарантийный срок хранения которого истек.

5.3 Гарантийный срок эксплуатации лобзика один год от даты продажи через розничную торговую сеть при соблюдении потребителем правил эксплуатации и своевременного проведения технического обслуживания в течение гарантийного срока эксплуатации.

Если лобзик вследствие интенсивной эксплуатации требует дополнительного периодического обслуживания, связанного с заменой смазки, щеток, очисткой коллектора, эти работы выполняются за счет потребителя.

5.4 Срок службы лобзика 6 лет.

Изготовитель гарантирует возможность использования лобзика по назначению на протяжении срока службы при условии проведения технического



обслуживания или ремонта (после окончания гарантийного срока эксплуатации техническое обслуживание и ремонт производится за счет потребителя).

5.5 Гарантийный ремонт не производится в следующих случаях.

5.5.1 Внесение в конструкцию лобзика изменений и проведения доработок, а также использования сборочных единиц, деталей, комплектующих изделий, не предусмотренных нормативными документами.

5.5.2 Использование лобзика не по назначению.

5.5.3 Нарушение потребителем правил эксплуатации и хранения лобзика.

5.5.4 В гарантийном и отрывных талонах на гарантийный ремонт отсутствует отметка о продаже.

5.5.5 Прошло более одного года от даты продажи.

5.5.6 Детали лобзика вышли из строя ввиду несвоевременного проведения текущего и периодического обслуживания.

5.5.7 Очевиден полный износ деталей в результате интенсивной эксплуатации.

5.5.8 Имеются явные признаки внешнего или внутреннего загрязнения, а также в случае сильного загрязнения щеток и щеткодержателя.

5.5.9 Отсутствует или имеется в недостаточном количестве смазка в узлах вследствие непроведения текущего или периодического обслуживания.

5.5.10 Был удален, вытерт или изменен заводской номер на лобзике, а также если были вытерты или изменены данные в гарантийном талоне или отрывных талонах на гарантийный ремонт.

5.5.11 Повреждения возникли вследствие перегрузки или небрежной эксплуатации (падения, внешних механических повреждений, попадания посторонних предметов в вентиляционные отверстия, попадания внутрь насекомых и т.п.), а также в результате стихийных бедствий (пожар, наводнение и др.).

5.5.12 Имеется ржавчина на деталях.

5.5.13 Имеются следы воздействия высокой температуры или внешнего пламени.

5.5.14 Наблюдается одновременное сгорание обмоток якоря и статора, оплавление внутренней полости корпуса электродвигателя.

5.5.15 Повреждена сетевая вилка, вилка заменена на другую или отсутствует вообще.

5.5.16 Нарушены потребителем правила транспортирования.

## 6 УСЛОВИЯ ТРАНСПОРТИРОВАНИЯ, ХРАНЕНИЯ И УТИЛИЗАЦИИ

6.1 Условия транспортирования лобзиков соответствуют условиям хранения 3 по ГОСТ 15150-69.

6.2 Условия хранения лобзиков – 1 по ГОСТ 15150-69.

Лобзик должен храниться в коробке, в отапливаемых или вентилируемых помещениях с кондиционированием воздуха, расположенных в любых макроклиматических районах при температуре от плюс 5 до плюс 40 °С и относительной влажности воздуха 75% при плюс 15 °С (среднегодовое значение).

6.3 Материалы, применяемые в лобзике, обеспечивают безопасную утилизацию.