

Robert Bosch GmbH

Power Tools Division
70745 Leinfelden-Echterdingen
Germany

www.bosch-pt.com

1 618 C00 51C (2012.03) T / 187 XXX



1 618 C00 51C

Professional **GSL** 2 | 2 Set Professional **RC 2**



de Originalbetriebsanleitung
en Original instructions
fr Notice originale
es Manual original
pt Manual original
it Istruzioni originali
nl Oorspronkelijke
gebruiksaanwijzing
da Original brugsanvisning
sv Bruksanvisning i original
no Original driftsinstruks
fi Alkuperäiset ohjeet

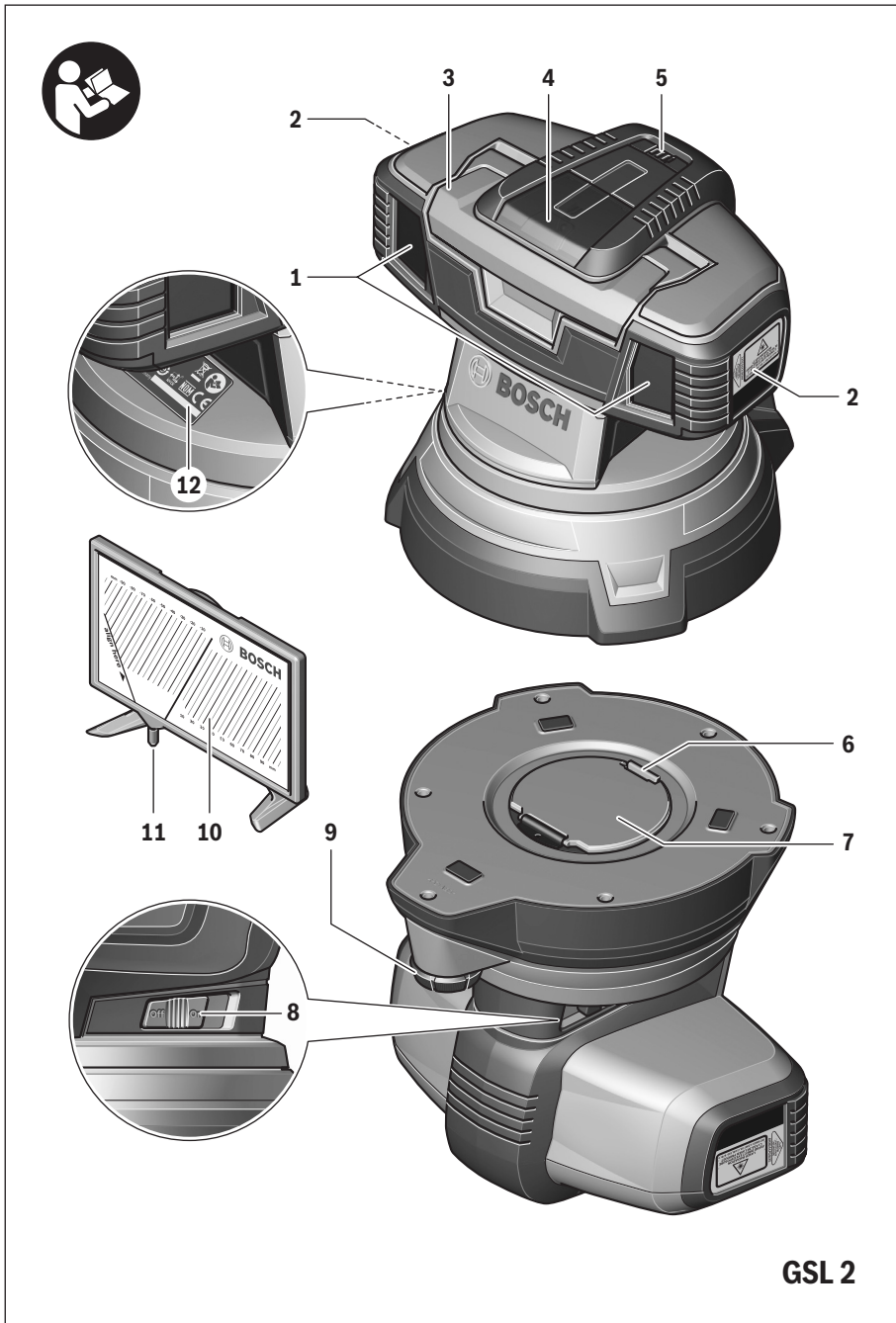
el Πρωτότυπο οδηγίων χρήσης
tr Orijinal işletme talimatı
pl Instrukcja oryginalna
cs Původní návod k používání
sk Pôvodný návod na použitie
hu Eredeti használati utasítás
ru Оригинальное руководство по
эксплуатации
uk Оригінальна інструкція з
експлуатації
ro Instrucțiuni originale
bg Оригинална инструкция

sr Originalno uputstvo za rad
sl Izvirna navodila
hr Originalne upute za rad
et Algupärane kasutusjuhend
lv Instrukcijas oriģinālvalodā
lt Originali instrukcija
ar تعليمات التشغيل الأصلية
fa راهنمای طرز کار اصلی



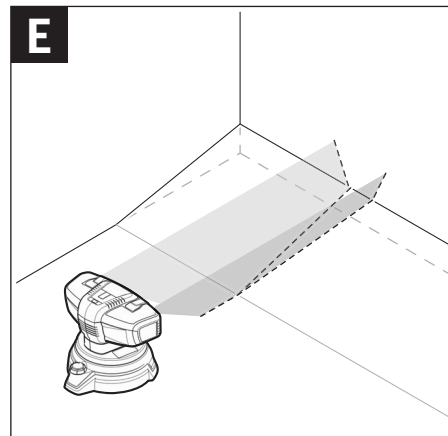
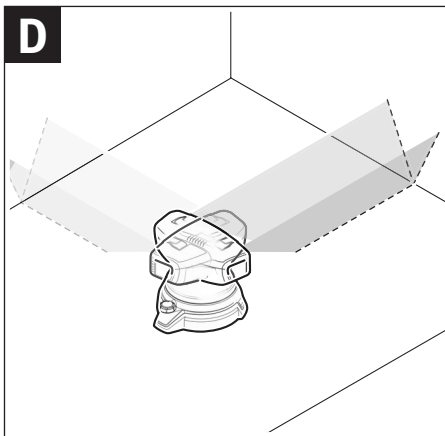
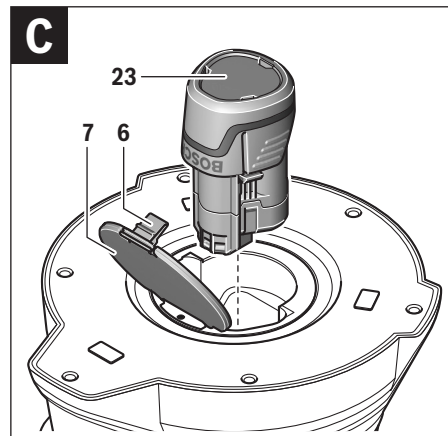
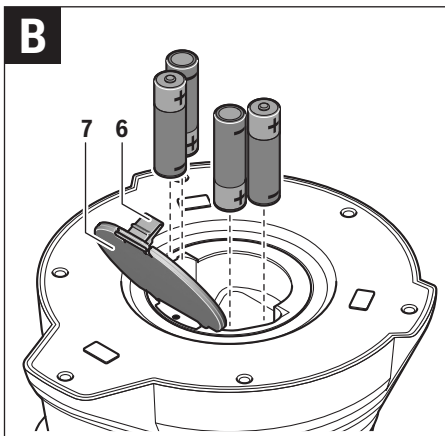
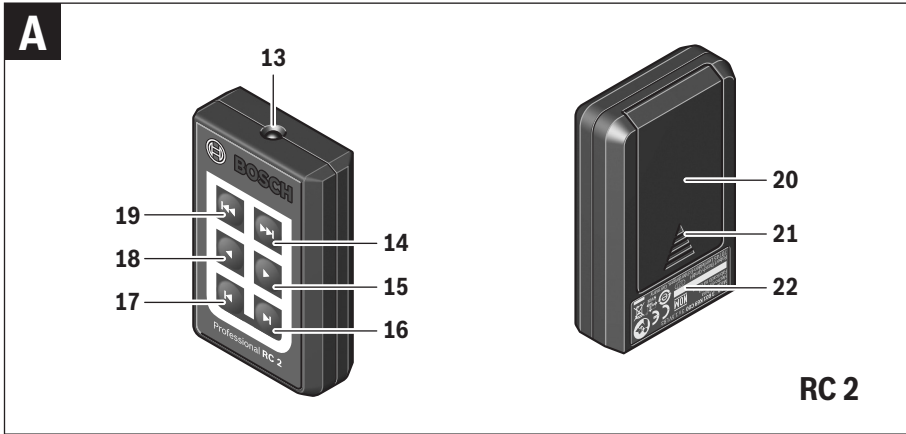


3 |

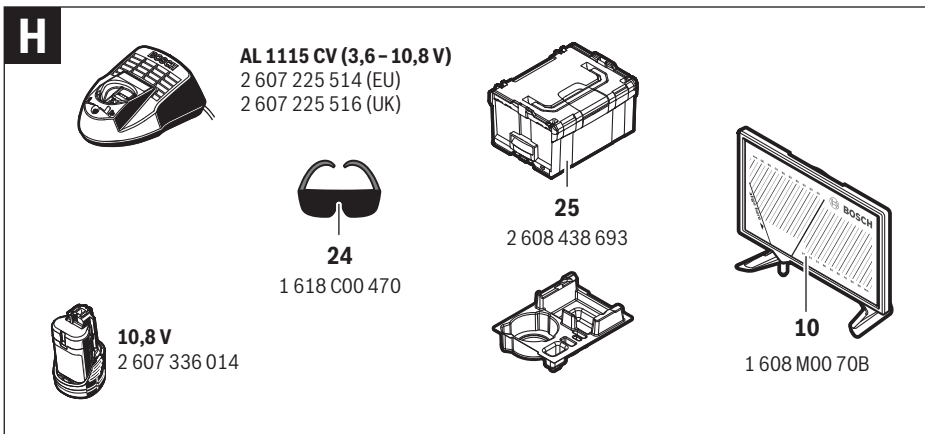
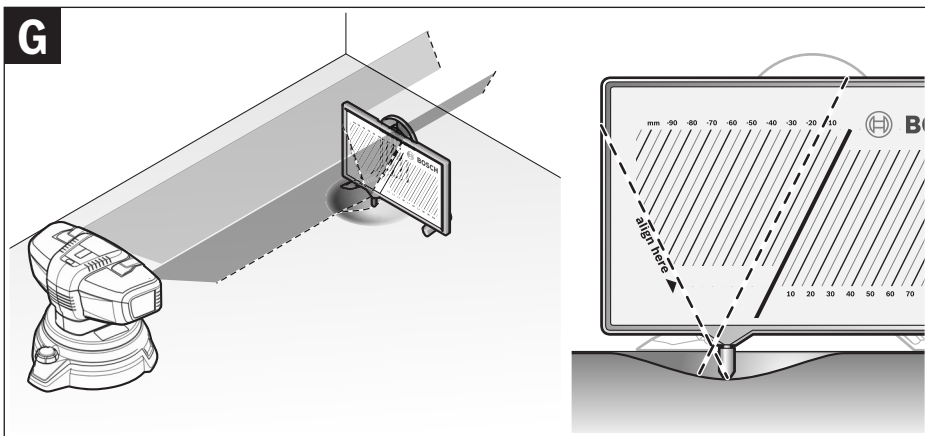
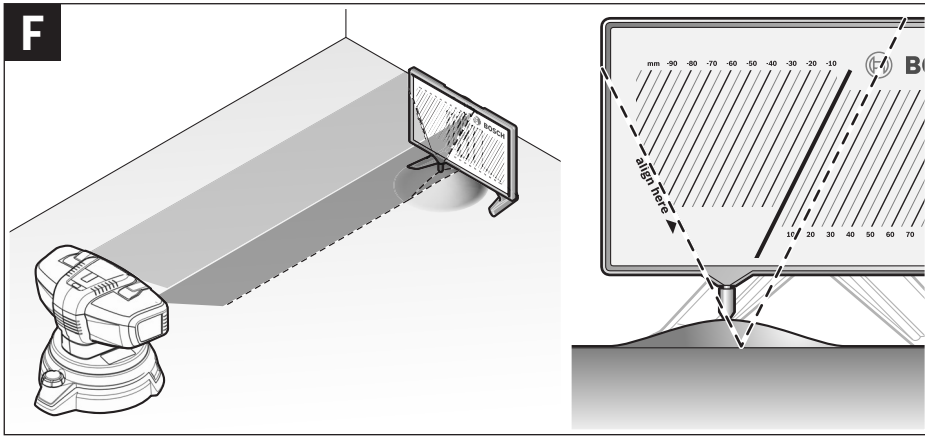




4 |



5 |



A Bosch Vevőszolgálat szívesen segít Önnek, ha a termékek és tartozékok vásárlásával, alkalmazásával és beállításával kapcsolatos kérdései vannak.

Magyarország

Robert Bosch Kft.
1103 Budapest
Gyömrői út. 120.
Tel.: +36 (01) 431-3835
Fax: +36 (01) 431-3888

Szállítás

A felhasználható lítium-ionos-akkumulátorokra a veszélyes árukra vonatkozó előírások érvényesek. A felhasználók az akkumulátorokat a közúti szállításban minden további nélkül szállíthatják.

Ha az akkumulátorok szállításával harmadik személyt (például: légi vagy egyéb szállító vállalatot) bízna meg, akkor figyelembe kell venni a csomagolásra és a megjelölésre vonatkozó különleges követelményeket. Ebben az esetben a küldemény előkészítésébe be kell vonni egy veszélyes áru szakembert.

Csak akkor küldje el az akkumulátort, ha a háza nincs megrongálódva. Ragassza le a nyitott érintkezőket és csomagolja be úgy az akkumulátort, hogy az a csomagoláson belül ne mozoghasson.

Vegye figyelembe az adott országon belüli, az előbbieknél esetleg szigorúbb helyi előírásokat.

Eltávolítás



A felületi lézert, a távirányítót, az akkumulátorokat/elemeket, a tartozékokat és a csomagolást a környezetvédelmi szempontoknak megfelelően kell újrafelhasználásra leadni.

Ne dobja ki a felületi lézert, a távirányítót és az akkumulátorokat/elemeket a háztartási szemétkébe!

Csak az EU-tagországok számára:



Az elhasznált villamos és elektronikus berendezésekre vonatkozó 2002/96/EK európai irányelvnek és az elromlott vagy elhasznált akkumulátorokra/elemekekre vonatkozó 2006/66/EK európai irányelvnek megfelelően a már nem

használható akkumulátorokat/elemekeket külön össze kell gyűjteni és a környezetvédelmi szempontoknak megfelelően kell újrafelhasználásra leadni.

Akkumulátorok/elemek:



Li-ion:
Kérjük vegye figyelembe az „Szállítás” fejezetben, a 111 oldalon leírtakat.

A változtatások joga fenntartva.

Русский

Указания по безопасности

Поверхностный лазер



Для обеспечения безопасной и надежной работы с измерительным инструментом должны быть прочитаны и соблюдены все инструкции. Никогда не доводите предупредительные таблички на измерительном инструменте до состояния неузнаваемости.

ХОРОШО СОХРАНИТЕ ЭТУ ИНСТРУКЦИЮ.

- ▶ **Внимание** – использование других не упомянутых здесь элементов управления и регулирования или других методов эксплуатации может подвергнуть Вас опасному для здоровья излучению.
- ▶ Измерительный инструмент поставляется с двумя предупредительными табличками на английском языке (на странице с изображением измерительного инструмента они показаны под номером 2).



- ▶ **Перед первым запуском в эксплуатацию заклейте обе предупредительные таблички на английском языке наклейками на Вашем языке. Наклейки поставляются вместе с измерительным инструментом.**
- ▶ **Не направляйте луч лазера на людей или животных и сами не смотрите на луч лазера.** Этот измерительный инструмент создает лазерное излучение класса 3R в соответствии с нормой IEC 60825-1. Прямой взгляд на лазерный луч – даже с большого расстояния – может повредить зрение.
- ▶ **Не применяйте лазерные очки в качестве защитных очков.** Лазерные очки служат для лучшего распознавания лазерного луча, однако они не защищают от лазерного излучения.
- ▶ **Не применяйте лазерные очки в качестве солнечных очков или в уличном движении.** Лазерные очки не дают полной защиты от ультрафиолетового излучения и ухудшают восприятие красок.
- ▶ **Ремонт Вашего измерительного инструмента поручайте только квалифицированному персоналу, используя только оригинальные запасные части.** Этим обеспечивается безопасность измерительного инструмента.

112 | Русский

- ▶ **Избегайте отражения лазерного луча от гладких поверхностей, как то, от окон или зеркал.** Отраженный лазерный луч также может повредить зрение.
- ▶ **Этот измерительный прибор следует давать только сотрудникам, которые знакомы с обращением лазерными приборами.** В соответствии с EN 60825-1 следует, в частности, знать о биологическом воздействии лазера на глаза и на кожу, а также о правильном использовании средств защиты лазеров для предотвращения их повреждений.
- ▶ **Не работайте с измерительным инструментом во взрывоопасной среде, поблизости от горючих жидкостей, газов и пыли.** В измерительном инструменте могут образоваться искры, от которых может воспламениться пыль или пары.
- ▶ **Устанавливайте измерительный инструмент всегда так, чтобы лазерные лучи проходили на расстоянии над уровнем высоты глаз или под уровнем высоты глаз.** Так Вы можете избежать повреждения глаз.
- ▶ **Обозначьте зону использования измерительного инструмента с помощью соответствующих предупредительных табличек со ссылкой на лазерное излучение.** Так Вы можете предотвратить проникновение посторонних лиц в опасную зону.
- ▶ **Не храните измерительный инструмент в местах, к которым имеют доступ посторонние лица.** Лица, которые не умеют правильно обращаться с измерительным инструментом, могут навредить себе и другим лицам.
- ▶ **При использовании измерительного инструмента с лазерным излучением класса 3R соблюдайте национальные предписания.** Несоблюдение этих предписаний может привести к травмам.
- ▶ **Позаботьтесь о том, чтобы зона лазерного излучения находилась под присмотром или была ограждена.** Ограничение лазерных лучей контролируемые зонами предотвращает повреждение глаз у посторонних лиц.
- ▶ **Извлекайте аккумулятор или батарейки перед выполнением любых манипуляций с измерительным инструментом (напр., монтажом, техническим обслуживанием и т.п.), а также при транспортировке и хранении измерительного инструмента.** При непреднамеренном приведении в действие выключателя возникает опасность травм.
- ▶ **Не вскрывайте аккумулятор.** Существует опасность короткого замыкания.



Защищайте аккумулятор от высоких температур, напр., от длительного нагревания на солнце, огня, воды и влаги. Существует опасность взрыва.
- ▶ **Держите неиспользуемый аккумулятор вдали от канцелярских скрепок, монет, ключей, гвоздей, винтов и других мелких металлических предметов, которые могут вызвать перемыкание контактов.** Короткое замыкание между контактами аккумуляторной батареи может приводить к ожогам или пожару.

- ▶ **При неправильной эксплуатации может произойти выделение аккумуляторной жидкости из аккумулятора. Избегайте контакта с ней. При случайном соприкосновении промойте водой место контакта. При попадании аккумуляторной жидкости в глаза обратитесь к врачу за медицинской помощью.** Вылившаяся аккумуляторная жидкость способна вызвать кожные раздражения или ожоги.
- ▶ **При повреждении и неправильном использовании аккумулятора могут выделяться пары. Обеспечьте приток свежего воздуха и обратитесь к врачу при наличии жалоб на состояние здоровья.** Вдыхание паров может привести к раздражению дыхательных путей.
- ▶ **Заряжайте аккумулятор только с помощью зарядных устройств, рекомендованных изготовителем.** Зарядка в зарядном устройстве, рассчитанном на определенный вид аккумуляторов, других аккумуляторов чревато опасностью взрыва.
- ▶ **Используйте аккумулятор только в комбинации с Вашим измерительным инструментом Bosch.** Только так Вы сможете предотвратить опасную перегрузку аккумулятора.
- ▶ **Используйте только оригинальные аккумуляторы Bosch с напряжением, указанным на заводской табличке измерительного инструмента.** Использование других аккумуляторных батарей, напр., подделок, восстановленных аккумуляторных батарей или аккумуляторных батарей других производителей, чревато опасностью травмы и материального ущерба в результате взрыва.



Не устанавливайте измерительный инструмент и визирную марку 10 вблизи кардиостимуляторов. Магниты измерительного инструмента и визирной марки создают магнитное поле, которое может оказывать влияние на работу кардиостимулятора.

- ▶ **Держите измерительный инструмент и визирную марку 10 вдали от магнитных носителей данных и от приборов, чувствительных к магнитному полю.** Действие магнитов измерительного инструмента и визирной марки может приводить к невозможной потере данных.

Пульт дистанционного управления (GSL 2 Set)



Прочитайте и выполняйте все указания. СОХРАНИТЕ ЭТИ УКАЗАНИЯ.

- ▶ **Ремонт Вашего пульта дистанционного управления должен проводиться только квалифицированными специалистами и только с использованием оригинальных запчастей.** Только так можно гарантировать сохранение функциональности пульта дистанционного управления.
- ▶ **Не работайте с пультом дистанционного управления во взрывоопасной среде, поблизости от горючих жидкостей, газов и пыли.** В измерительном инструменте могут образоваться искры, от которых может воспламениться пыль или пары.

Описание продукта и услуг

Пожалуйста, откройте раскладные страницы с изображением поверхностного лазера и пульта дистанционного управления и оставляйте эти страницы открытыми, пока Вы изучаете руководство по эксплуатации.

Применение по назначению

Поверхностный лазер

Измерительный инструмент предназначен для проверки ровности поверхности пола.

Измерительный инструмент предназначен для использования внутри помещений.

Пульт дистанционного управления (GSL 2 Set)

Пульт дистанционного управления предназначен для управления поверхностными лазерами внутри помещений.

Изображенные составные части

Нумерация изображенных компонентов выполнена по рисункам на страницах с изображением поверхностного лазера и пульта дистанционного управления.

Поверхностный лазер

- 1 Отверстие для выхода лазерного луча
- 2 Предупредительная табличка лазерного излучения
- 3 Рукоятка
- 4 Приемная линза для дистанционного управления (GSL 2 Set)

- 5 Индикатор заряженности
- 6 Фиксатор крышки батарейного отсека
- 7 Крышка батарейного отсека
- 8 Выключатель
- 9 Поворотная кнопка для регулирования высоты
- 10 Визирная марка
- 11 Измерительный наконечник визирной марки
- 12 Серийный номер поверхностного лазера
- 23 Аккумуляторная батарея*

Пульт дистанционного управления

- 13 Отверстие выхода инфракрасного луча
- 14 Кнопка быстрого вращения против часовой стрелки
- 15 Кнопка медленного вращения против часовой стрелки
- 16 Кнопка пошагового вращения против часовой стрелки
- 17 Кнопка пошагового вращения по часовой стрелке
- 18 Кнопка медленного вращения по часовой стрелке
- 19 Кнопка быстрого вращения по часовой стрелке
- 20 Крышка батарейного отсека пульта дистанционного управления
- 21 Фиксатор крышки батарейного отсека пульта дистанционного управления
- 22 Серийный номер

Принадлежности/запчасти

- 24 Очки для работы с лазерным инструментом*
- 25 Футляр

* Изображенные или описанные принадлежности не входят в стандартный комплект поставки.

Технические данные

Поверхностный лазер	GSL 2	GSL 2 Set
Товарный №	3 601 K64 000	3 601 K64 001 3 601 K64 070 3 601 K64 0R0
Поворотная база с дистанционным управлением и приводом от двигателя	–	●
Рабочий диапазон ¹⁾		
– без визирной марки	10 м	10 м
– с визирной маркой	20 м	20 м
Точность нивелирования	±0,3 мм/м	±0,3 мм/м
Типичный диапазон автоматического нивелирования	±4°	±4°
Типичное время нивелирования	< 5 с	< 5 с
Рабочая температура	– 10 °C... + 50 °C	– 10 °C... + 50 °C
Температура хранения	– 20 °C... + 70 °C	– 20 °C... + 70 °C
Относительная влажность воздуха не более	90 %	90 %
Класс лазера	3R	3R
Тип лазера	630–670 нм, < 5 мВт	630–670 нм, < 5 мВт
C ₆	1	1

1) Рабочий диапазон может уменьшаться в результате неблагоприятных окружающих условий (например, прямые солнечные лучи).

Серийный номер 12, указанный на заводской табличке, служит однозначной идентификации Вашего поверхностного лазера.

114 | Русский

Поверхностный лазер	GSL 2	GSL 2 Set
Батареи (щелочные)	4 x 1,5 В LR06 (AA)	4 x 1,5 В LR06 (AA)
Аккумуляторная батарея (литиево-ионная)	10,8 В	10,8 В
Рабочий ресурс		
– Батареи (щелочные)	15 ч	15 ч
– Аккумуляторная батарея (литиево-ионная)	15 ч	15 ч
Вес согласно ЕРТА-Procedure 01/2003	1,4 кг	1,4 кг
Размеры (длина x ширина x высота)	210 x 195 x 205 мм	210 x 195 x 205 мм
Степень защиты	IP 54 (защита от пыли и брызг воды)	IP 54 (защита от пыли и брызг воды)

1) Рабочий диапазон может уменьшаться в результате неблагоприятных окружающих условий (например, прямые солнечные лучи).

Серийный номер **12**, указанный на заводской табличке, служит однозначной идентификации Вашего поверхностного лазера.

Пульт дистанционного управления	RC 2
Товарный №	3 601 K69 C00
Рабочий диапазон ²⁾	20 м
Рабочая температура	-10 °C... +50 °C
Температура хранения	-20 °C... +70 °C
Батарейки	3 x 1,5 В LR03 (AAA)
Вес согласно ЕРТА-Procedure 01/2003	50 г

2) Рабочий диапазон может уменьшаться в результате неблагоприятных окружающих условий (например, прямые солнечные лучи).

Серийный номер **22** на заводской табличке позволяет однозначно идентифицировать Ваш пульт дистанционного управления.

Сборка

Питание поверхностного лазера

Измерительный инструмент может работать от обычных батареек или от литиево-ионной аккумуляторной батареи Bosch.

Эксплуатация от батареек (см. рис. В)

В измерительном инструменте рекомендуется использовать щелочно-марганцевые батарейки.

Чтобы вставить или вытащить батарейки, необходимо установить приспособление для регулирования высоты измерительного инструмента в самое нижнее положение. Для этого поверните кнопку **9** для регулирования высоты до упора против часовой стрелки.

Чтобы открыть крышку батарейного отсека **7**, нажмите на фиксатор **6** и поднимите крышку. Вставьте батарейки. Следите за правильной полярностью в соответствии с изображением на внутренней стороне крышки секции для батареек.

Всегда заменяйте все батарейки одновременно. Применяйте только батарейки одного изготовителя и с одинаковой емкостью.

► Если Вы не пользуетесь продолжительное время измерительным инструментом, то батарейки должны быть вынуты из инструмента. При продолжительном хранении батарейки могут окислиться и разрядиться.

Эксплуатация от аккумуляторной батареи (см. рис. С)

► **Используйте только оригинальные литиево-ионные аккумуляторные батареи производства Bosch с напряжением, указанным на заводской табличке Вашего измерительного инструмента.**

Использование других аккумуляторных батарей может привести к травмам и опасности пожара.

Указание: Использование аккумуляторной батареи, которая не подходит к Вашему измерительному инструменту, может привести к сбоям в работе или повреждению измерительного инструмента.

Указание: Аккумуляторная батарея поставляется частично заряженной. Для достижения полной емкости аккумуляторной батареи полностью зарядите аккумуляторную батарею в зарядном устройстве перед первым использованием измерительного инструмента.

► **Используйте только зарядные устройства, указанные на странице с принадлежностями.** Только на эти зарядные устройства рассчитана литиево-ионная аккумуляторная батарея, которая может использоваться в Вашем измерительном инструменте.

Литиево-ионную аккумуляторную батарею можно заряжать когда угодно, это не сокращает ее эксплуатационный ресурс. Прерывание процесса зарядки не повреждает аккумуляторную батарею.

Аккумуляторная батарея оснащена датчиком с отрицательным температурным коэффициентом для контроля за температурой, допускающим зарядку только в температурном диапазоне от 0 °C до 45 °C. Это повышает срок службы аккумуляторной батареи.

Чтобы вставить или вытащить аккумуляторную батарею **23**, необходимо установить приспособление для регулирования высоты измерительного инструмента в самое нижнее положение. Для этого поверните кнопку **9** для регулирования высоты до упора против часовой стрелки.

Чтобы вставить аккумуляторную батарею **23**, нажмите на фиксатор **6** и откиньте крышку батарейного отсека **7**. Вставьте заряженную аккумуляторную батарею до упора в батарейный отсек и закройте крышку батарейного отсека.

Чтобы вытащить аккумуляторную батарею **23**, нажмите на фиксатор **6** и откиньте крышку батарейного отсека **7**. Вытащите аккумуляторную батарею из батарейного отсека.

Индикатор заряженности

Три зеленых светодиода индикатора заряженности аккумуляторной батареи **5** отображают состояние заряженности батареек или аккумуляторной батареи **23**.

СИД	Емкость
Непрерывный свет 3 зеленых светодиодов	$\geq 2/3$
Непрерывный свет 2 зеленых светодиодов	$\geq 1/3$
Непрерывный свет 1 зеленого светодиода	$< 1/3$
Мигание 1 зеленого светодиода	Резерв

Электропитание пульта дистанционного управления (GSL 2 Set)

Для работы пульта дистанционного управления рекомендуется использовать щелочно-марганцевые (алкалиновые) батарейки.

Чтобы открыть крышку батарейного отсека **20**, нажмите на фиксатор **21** и снимите крышку батарейного отсека. Вставьте батарейки. Следите за правильной полярностью в соответствии с изображением на внутренней стороне крышки батарейного отсека.

Всегда заменяйте все батарейки одновременно. Применяйте только батарейки одного изготовителя и с одинаковой емкостью.

- ▶ **Если Вы длительное время не будете пользоваться пультом дистанционного управления, выньте из него батарейки.** При длительном хранении возможна коррозия и саморазрядка батареек.

Работа с инструментом

Ввод в эксплуатацию поверхностного лазера

- ▶ **Защищайте измерительный инструмент от влаги и прямых солнечных лучей.**
- ▶ **Не подвергайте измерительный инструмент воздействию экстремальных температур и температурных перепадов.** В частности, не оставляйте его на длительное время в машине. При больших перепадах температуры сначала дайте измерительному инструменту стабилизировать свою температуру, прежде чем начинать работать с ним. Экстремальные температуры и температурные перепады могут отрицательно влиять на точность измерительного инструмента.
- ▶ **Избегайте сильных толчков и падений измерительного инструмента.** После сильных внешних воздействий необходимо проверить точность нивелирования измерительного инструмента в авторизованной сервисной мастерской Bosch.
- ▶ **При транспортировке выключайте измерительный инструмент.** При выключении блокируется маятниковый механизм, который иначе при резких движениях может быть поврежден.

Установка измерительного инструмента

Установите измерительный инструмент на прочное основание на проверяемом участке земли.

На точность нивелирования может оказывать влияние температура окружающей среды. В особенности температурные перепады, имеющие место по мере удаления от почвы, могут стать причиной отклонения лазерного луча. Поскольку самые большие температурные перепады наблюдаются вблизи от почвы, измерительный инструмент необходимо всегда устанавливать по центру проверяемого участка земли.

Включение/выключение

Чтобы **включить** измерительный инструмент, передвиньте выключатель **8** в положение «**On**». Сразу после включения измерительный инструмент излучает лазерные лучи из отверстий для выхода лазерных лучей **1**.

- ▶ **Не направляйте лазерный луч на людей и животных (в особенности на уровне глаз) и не смотрите на лазерный луч (включая и с большого расстояния).**

Для **выключения** измерительного инструмента передвиньте выключатель **8** в положение «**Off**». При выключении маятниковый механизм блокируется.

Если на протяжении ок. 30 мин. Вы не будете перемещать измерительный инструмент или не будете управлять им с пульта дистанционного управления, он автоматически отключается с целью экономии батареек или аккумуляторной батареи.

После автоматического отключения выключите измерительный инструмент с помощью выключателя **8** и при необходимости снова включите его.

GSL 2 Set: После автоматического отключения измерительный инструмент можно включить нажатием любой кнопки на пульте дистанционного управления.

- ▶ **Не оставляйте без присмотра включенный измерительный инструмент и выключайте его после использования.** Другие лица могут быть ослеплены лазерным лучом.

При превышении предельно допустимой рабочей температуры в 50 °C происходит выключение для защиты лазерного диода. После охлаждения измерительный инструмент опять готов к работе и может быть снова включен.

Эксплуатация от аккумуляторной батареи: Литиево-ионная аккумуляторная батарея защищена от глубокой разрядки системой «Electronic Cell Protection (ECP)». При разряженной аккумуляторной батарее измерительный инструмент выключается благодаря схеме защиты. Если измерительный инструмент автоматически отключился из-за разряженности аккумуляторной батареи, выключите измерительный инструмент с помощью выключателя **8**. Прежде чем снова включать измерительный инструмент, зарядите аккумуляторную батарею. Иначе возможно повреждение аккумуляторной батареи.

116 | Русский

Автоматическое нивелирование измерительного инструмента

Функция автоматического нивелирования выравнивает неровности в рамках диапазона автоматического нивелирования в $\pm 4^\circ$. Нивелирование завершено, как только лазерные линии остановились.

Если автоматическое нивелирование невозможно, напр., если основание, на котором установлен измерительный инструмент, отличается от горизонтали более чем на 4° , мигают лазерные линии.

Установите измерительный инструмент горизонтально и подождите, пока инструмент не произведет автоматическое нивелирование. Как только измерительный инструмент вернется в диапазон автоматического нивелирования $\pm 4^\circ$, лазерные лучи будут светиться непрерывно.

При сотрясениях или изменениях положения во время работы измерительный инструмент снова автоматически самонивелируется, при значительных изменениях положения нивелирование возможно на другой высоте. Чтобы избежать ошибок в высоте, проверьте по реперной точке после повторного нивелирования, совпадают ли оба лазерных луча (см. «Выравнивание измерительного инструмента по высоте», стр. 116).

Выравнивание измерительного инструмента по высоте

Измерительный инструмент создает два лазерных луча, которые можно увидеть на поверхности почвы на расстоянии ок. 50 см от измерительного инструмента. Лучи необходимо свести в той реперной точке, в которой их можно впервые увидеть на поверхности земли. Для этого поверните кнопку **9** для регулирования высоты по часовой стрелке или против часовой стрелки, чтобы оба лазерных луча сошлись в реперной точке и было видно только одна линия.

Если оба лазерных луча нельзя свести друг с другом поворотом кнопки для регулирования высоты, это значит, что измерительный инструмент стоит значительно выше или ниже, чем поверхность земли. Установите измерительный инструмент в другом месте на участке земли с меньшей разницей в высоте и сведите лазерные лучи друг с другом в этой точке.

Запуск пульта дистанционного управления в эксплуатацию (GSL 2 Set)

- ▶ **Защищайте пульт дистанционного управления от воздействия влаги и прямых солнечных лучей.**
- ▶ **Не подвергайте пульт дистанционного управления воздействию экстремальных температур и температурным перепадам.** В частности, не оставляйте его на длительное время в машине. При больших перепадах температуры сначала дайте пульту дистанционного управления стабилизировать температуру, прежде чем начинать работать с ним.

С момента установки батареи с достаточным напряжением пульт дистанционного управления готов к работе.

Сигналы пульта дистанционного управления должны попадать прямо на приемную линзу **4** спереди и сверху по диагонали. При невозможности направить пульт дистанционного управления напрямую на приемную линзу

дальность приема уменьшается. Рабочий диапазон – включая и при непрямом сигнале – можно снова увеличить отражением сигнала (напр., от стен).

Включение измерительного инструмента с помощью пульта дистанционного управления возможно только после автоматического отключения измерительного инструмента, если выключатель **8** еще находится в положении «**On**». Выключение с помощью пульта дистанционного управления невозможно.


Измерение**Ручное вращение (GSL 2)**


Поверните верхнюю часть измерительного инструмента к месту, которое Вам нужно проверить. После оборота инструмента подождите, пока измерительный инструмент не завершит нивелирование и лазерные лучи больше не будут двигаться. Только после этого проверьте, совпадают ли лазерные лучи.


Автоматическое вращение (GSL 2 Set)


Поверните верхнюю часть измерительного инструмента с помощью пульта дистанционного управления, чтобы проверить участок. Ручное вращение невозможно.


На выбор имеются следующие способы вращения:


 Нажмите кнопку **19**, чтобы начать **быстрое** непрерывное вращение **по часовой стрелке**. При повторном нажатии кнопки **19** вращение прекращается.

 Нажмите кнопку **14**, чтобы начать **быстрое** непрерывное вращение **против часовой стрелки**. При повторном нажатии кнопки **14** вращение прекращается.

 Нажмите кнопку **18**, чтобы начать **медленное** непрерывное вращение **по часовой стрелке**. При повторном нажатии кнопки **18** вращение прекращается.

 Нажмите кнопку **15**, чтобы начать **медленное** непрерывное вращение **против часовой стрелки**. При повторном нажатии кнопки **15** вращение прекращается.

 Нажмите кнопку **17** для **одного** короткого оборота **по часовой стрелке**. Для каждого последующего оборота снова нажимайте кнопку **17**.

 Нажмите кнопку **16** для **одного** короткого оборота **против часовой стрелки**. Для каждого последующего оборота снова нажимайте кнопку **16**.

Анализ результатов измерения (см. рисунки D – G)

По двум лазерным лучам видно, находится ли поверхность на одной высоте с реперной точкой (см. «Выравнивание измерительного инструмента по высоте», стр. 116):

- Все точки, в которых оба лазерных луча совпадают друг с другом, находятся на одной высоте с реперной точкой.
- Если два луча проходят параллельно друг к другу или прерываются, это значит, что высота участка земли отличается в этом месте от реперной точки.

Чтобы измерить разницу в уровне участка земли по отношению к реперной точке, установите визирную марку

10 в проверяемом месте. Поверните визирную марку так, чтобы левый лазерный луч проходил точно по левой реперной линии визирной марки. Подвиньте верхнюю часть визирной марки вверх или вниз, чтобы наконец **11** визирной марки прилегал к проверяемому месту. По положению правого лазерного луча на визирной марке видна разница в миллиметрах в высоте между реперной точкой и точкой измерения.

Если оба лазерных луча расходятся на поверхности земли под одинаковым углом, это свидетельствует о том, что поверхность земли образует уклон.

Указания по применению

- ▶ **Следите за тем, чтобы лазерные лучи совпадали по всей ширине.** Ширина лазерных лучей изменяется в зависимости от расстояния.

Транспортировка измерительного инструмента

В целях более удобной транспортировки измерительного инструмента используйте рукоятку **3**. При необходимости поднимите рукоятку вверх.

Очки для работы с лазерным инструментом (принадлежности)

Лазерные очки отфильтровывают окружающий свет. Благодаря этому красный свет лазера становится более ярким для человеческого глаза.

- ▶ **Не применяйте лазерные очки в качестве защитных очков.** Лазерные очки служат для лучшего распознавания лазерного луча, однако они не защищают от лазерного излучения.
- ▶ **Не применяйте лазерные очки в качестве солнечных очков или в уличном движении.** Лазерные очки не дают полной защиты от ультрафиолетового излучения и ухудшают восприятие красок.

Указания относительно оптимального обращения с аккумуляторной батареей

Защищайте аккумуляторную батарею от воздействия влаги и воды.

Храните аккумуляторную батарею только в диапазоне температуры от 0 °C до 50 °C. Напр., не оставляйте аккумуляторную батарею летом в машине.

Значительное сокращение продолжительности работы аккумуляторной батареи после зарядки указывает на то, что аккумуляторная батарея исчерпала свой ресурс и ее необходимо заменить.

Учитывайте указания по утилизации.

Техобслуживание и сервис

Техобслуживание и очистка

- ▶ **Извлекайте аккумулятор или батарейки перед выполнением любых манипуляций с измерительным инструментом (напр., монтажом, техническим обслуживанием и т.п.), а также при транспортировке и хранении измерительного инструмента.** При непреднамеренном приведении в действие выключателя возникает опасность травм.

Храните и транспортируйте поверхностный лазер только в прилагающемся футляре.

Всегда держите поверхностный лазер и пульт дистанционного управления в чистоте.

Не погружайте поверхностный лазер и пульт дистанционного управления в воду или другие жидкости. Вытирайте загрязнения сухой и мягкой тряпкой. Не используйте никаких очищающих средств или растворителей.

Очищайте регулярно особенно поверхности у выходного отверстия лазера и следите при этом за ворсинками.

Если, несмотря на тщательные методы изготовления и испытания, поверхностный лазер или пульт дистанционного управления все-таки выйдут из строя, за их ремонтом следует обратиться в авторизованную мастерскую для электроинструментов Bosch. Не вскрывайте поверхностный лазер и пульт дистанционного управления самостоятельно.

При возникновении вопросов и для заказа запчастей, пожалуйста, обязательно указывайте десятизначный номер поверхностного лазера или пульта дистанционного управления, которые значатся на заводской табличке.

Отсылайте поверхностный лазер в ремонт только в футляре.

Сервисное обслуживание и консультация покупателей

Сервисный отдел ответит на все Ваши вопросы по ремонту и обслуживанию Вашего продукта, а также по запчастям. Монтажные чертежи и информацию по запчастям Вы найдете также по адресу:

www.bosch-pt.com

Коллектив консультантов Bosch охотно поможет Вам в вопросах покупки, применения и настройки продуктов и принадлежностей.

Для региона: Россия, Беларусь, Казахстан

Гарантийное обслуживание и ремонт электроинструмента, с соблюдением требований и норм изготовителя производится на территории всех стран только в фирменных или авторизованных сервисных центрах «Роберт Бош».

ПРЕДУПРЕЖДЕНИЕ! Использование контрафактной продукции опасно в эксплуатации, может привести к ущербу для Вашего здоровья. Изготовление и распространение контрафактной продукции преследуется по Закону в административном и уголовном порядке.

Россия

ООО «Роберт Бош»
Сервисный центр по обслуживанию электроинструмента
ул. Академика Королева, стр. 13/5
129515, Москва
Россия

Тел.: +7 (800) 100 800 7

E-Mail: pt-service.ru@bosch.com

Полную информацию о расположении сервисных центров Вы можете получить на официальном сайте www.bosch-pt.ru либо по телефону справочно-сервисной службы Bosch 8-800-100-8007 (звонок бесплатный).

118 | Українська

Беларусь

ИП «Роберт Бош» ООО
 Сервисный центр по обслуживанию электроинструмента
 ул. Тимирязева, 65А-020
 220035, г. Минск
 Беларусь
 Тел.: +375 (17) 254 78 71
 Тел.: +375 (17) 254 79 15/16
 Факс: +375 (17) 254 78 75
 E-Mail: pt-service.by@bosch.com
 Официальный сайт: www.bosch-pt.by

Казахстан

ТОО «Роберт Бош»
 Сервисный центр по обслуживанию электроинструмента
 пр. Райымбека/ул. Коммунальная, 169/1
 050050 г. Алматы
 Казахстан
 Тел.: +7 (727) 232 37 07
 Факс: +7 (727) 233 07 87
 E-Mail: pt-service.ka@bosch.com
 Официальный сайт: www.bosch-pt.kz

Транспортировка

На используемые литиево-ионные аккумуляторные батареи распространяются предписания в отношении транспортировки опасных грузов. Аккумуляторные батареи могут перевозиться самим пользователем автомобильным транспортом без необходимости соблюдения дополнительных норм. При перевозке с привлечением третьих лиц (напр.: самолетом или силами транспортного экспедитора) необходимо соблюдать особые требования по упаковке и маркировке. В этом случае при подготовке груза к отправке необходимо участие эксперта по опасным грузам.

Пересылайте аккумуляторную батарею только в том случае, если корпус не поврежден. Заклейте открытые контакты и упакуйте аккумуляторную батарею так, чтобы она не перемещалась внутри упаковки. Пожалуйста, соблюдайте также возможные дополнительные национальные предписания.

Утилизация



Поверхностный лазер, пульт дистанционного управления, аккумуляторные батареи/батарейки, принадлежности и упаковку следует утилизировать безопасным для окружающей среды образом.

Не выбрасывайте поверхностный лазер, пульт дистанционного управления и аккумуляторные батареи/батарейки в бытовой мусор!

Только для стран-членов ЕС:



В соответствии с европейской директивой 2002/96/ЕС отслужившие электроинструменты и в соответствии с европейской директивой 2006/66/ЕС поврежденные либо использованные аккумуляторы/батарейки нужно собирать отдельно и сдавать на экологически чистую рециркуляцию.

Аккумуляторы, батареи:



Li-Ion:

Пожалуйста, учитывайте указание в разделе «Транспортировка», стр. 118.

Возможны изменения.

Українська

Вказівки з техніки безпеки

Поверхневий лазер



Прочитайте всі вказівки і дотримуйтеся їх, щоб працювати з вимірювальним приладом безпечно та надійно. Ніколи не доводьте попереджувальні таблички на вимірювальному інструменті до невпізнанності. **ДОБРЕ ЗБЕРІГАЙТЕ ЇХ.**

- **Обережно** – використання засобів обслуговування і настроювання, що відрізняються від зазначених в цій інструкції, або використання дозволених засобів у недозволений спосіб, може призводити до небезпечених вибухів випромінювання.
- **Вимірювальний прилад** постачається з двома попереджувальними табличками на англійській мові (на зображенні вимірювального приладу на сторінці з малюнком вони позначені номером 2).



- **Перед першим запуском в експлуатацію заклейте обидві попереджувальні таблички на англійській мові відповідними наклейками на мові Вашої країни. Наклейки додаються до вимірювального приладу.**
- **Не направляйте лазерний промінь на людей або тварин, і самі не дивіться на лазерний промінь.** Цей вимірювальний прилад створює лазерне випромінювання класу 3R відповідно до норми IEC 60825-1. Прямий погляд на лазерний промінь – навіть із великої відстані – може пошкодити очі.
- **Не використовуйте окуляри для роботи з лазером в якості захисних окулярів.** Окуляри для роботи з лазером призначені для кращого розпізнавання лазерного променя, але вони не захищають від лазерного проміння.