



ENDRESS ®

Power Generators

РУКОВОДСТВО ПО ЭКСПЛУАТАЦИИ

RUS



DUPLEXplus - LINE

ESE 406 SG-GT DUPLEX
ESE 406 SG-GT ES DUPLEX
ESE 506 SG-GT DUPLEX
ESE 506 SG-GT ES DUPLEX
ESE 606 DSG-GT DUPLEX
ESE 606 DSG-GT ES DUPLEX

КОД ТОВАРА: 113152
КОД ТОВАРА: 113153
КОД ТОВАРА: 113154
КОД ТОВАРА: 113155
КОД ТОВАРА: 113156
КОД ТОВАРА: 113157

Издатель: ENDRESS Elektrogerätebau GmbH

Адрес: Neckartenzlinger Straße 39
D-72658 Bempflingen

Электронная почта: info@endress-generators.de
В интернете: <http://www.endress-generators.de>
Телефон: + 49 (0) 71 23 / 9737-0
Факс: + 49 (0) 71 23 / 9737-50

Код документа: E133140

Дата издания: Июль 2009

Авторское право: © 2009, ENDRESS Elektrogerätebau GmbH

Данная документация является объектом авторского права. Любое использование без надлежащего разрешения фирмы ENDRESS Elektrogerätebau GmbH запрещено и преследуется по закону.

Данное положение касается в особенности копирования, переводов, микрофотосъёмки и обработки в электронных системах.

Содержание

1	К этой инструкции.....	7
1.1	Дополнительные документы	7
1.2	Используемые знаки и символы.....	7
1.2.1	Общие обозначения и символы.....	8
1.2.2	Предупреждающие знаки	9
2	Общие указания по безопасности	11
2.1	Использование по назначению.....	11
2.1.1	использование по назначению	11
2.1.2	Нецелесообразное или неквалифицированное обращение.....	12
2.1.3	Остаточный риск	13
2.2	Квалификация и обязанности персонала.....	15
2.3	Личное защитное снаряжение	15
2.4	Опасные и рабочие зоны	16
2.5	Обозначения на генераторе	17
2.6	Общие указания по безопасности.....	20
3	Электростанции ESE 406 / 506 / 606 (D)SG-GT (ES) Duplexplus	24
3.1	Основные компоненты ESE 406 / 506 / 606 (D)SG-GT (ES) Duplex	24
3.1.1	Компоненты генератора и панели управления.....	25
3.1.2	Компоненты со стороны выхлопа	26
3.1.3	Компоненты электроники.....	27
3.1.3.1	EcoTronic (система сброса оборотов).....	28
3.1.3.2	Комплект колёс/Приспособл. погрузки краном	29
3.2	Функция и принцип действия	30
4	Эксплуатация ESE 406 / 506 / 606 (D)SG-GT (ES) Duplex.....	32
4.1	Переноска электростанции	32

4.2	Установка электростанции	34
4.3	Заправка электростанции	34
4.4	Запуск электростанции.....	36
4.5	Выключение электростанции.....	39
4.6	Подключение потребителей	39
4.7	Консервирование генератора	40
5	Обслуживание ESE 406 / 506 / 606 (D)SG-GT (ES) Duplex	42
5.1	План техобслуживания	42
5.2	Работы по техобслуживанию.....	43
5.2.1	Моторное масло	43
5.2.2	Замена аккумуляторной батареей	Fehler! Textmarke nicht definiert. 46
5.3	Проверка электробезопасности	47
6	Помощь при неполадках	48
7	Технические характеристики.....	51
8	Электрическая схема.....	55
9	Запчасти.....	58
9.1	Обзор	58
9.2	Кожух	58
9.3	Генератор / Электроника	60
10	Гарантия / Техобслуживание.....	62
11	Декларация о единобразии	62

Список иллюстрации

Рис. 2-1: Обозначения на электростанции	17
Рис. 3-1: Виды электростанции	24
Рис. 3-2: Компоненты со стороны мотора и панели управления	25
Рис. 3-3: Компоненты со стороны выхлопа и генератора	26
Рис. 3-4: Компоненты электроники.....	27
Рис. 3-5: EcoTronic (Устройство сброса оборотов)	28
Рис. 3-6: Комплект колёс/приспособление для погрузки и разгрузки краном	29
Рис. 4-1: Транспорт с помощью комплекта колёс	33
Рис. 4-2: Запуск мотора (ручной запуск)	37
Рис. 4-3: Запуск мотора (Электростарт)	38
Рис. 4-4: подключение потребителей	40
Рис. 5-1: Проверка уровня масла	44
Рис. 5-2: Замен масла	45
Рис. 5-3: Замен аккумуляторной батареей.....	46
Рис. 7-1: Габариты (406/506/606 (D)SG-GT (ES) Duplex).....	51
Рис. 9-1: Запчасти со стороны выхлопа и генератора	58
Рис. 9-2: Запчасти пульта управления	60

Список таблиц

Таб. 2.1: Опасные и рабочие места у электростанции... ..	16
Таб. 2.2: Обозначения на электростанции	19
Таб. 5.1: План техобслуживания	42
Таб. 6.1: Проблемы при эксплуатации.....	49
Таб. 7.1: Технические характеристики	52
* измерить в расстояния 1 м и высоты 1,6 м соответственно ISO 3744 часть 10); DIN EN ISO 11200	52
**измерить соответственно ISO 3744 (часть10); DIN EN ISO 11200	52
Таб. 7.2: Требования к месту установки	53
Таб. 7.3: Снижение мощности в зависимости от наружных условиях	53
Таб. 7.4: Максимальное удлинение кабелей в зависимости от их поперечного сечения	53
Таб. 9.1: Запчасти со стороны выхлопа и генератора....	60
Таб. 9.2: Запчасти пульта управления.....	61

Общее указание

Иллюстрации в этом руководстве по эксплуатации не соответствуют во всех деталях, в частности, в окрашивании, фактическому исполнению и имеют принципиальный характер.

Мы принципиально оставляем за собой право на любые изменения согласно техническому совершенствованию.

Технические изменения после составления и печати этого руководства по эксплуатации не учитываются.

1 К этой инструкции



Перед использованием генератора обязательно прочтите данное руководство.

Это руководство ознакомит Вас с основами эксплуатации генератора.

Это руководство содержит необходимые указания по правильному и безопасному использованию генератора.

Следуя этим указаниям, Вы сможете

- предотвратить несчастные случаи
- снизить затраты на техобслуживание
- повысить надёжность и продлить срок службы генератора.

Кроме этого руководства следует соблюдать правила, предписания, законы и нормативы, действующие в стране и на месте эксплуатации.

Это руководство описывает только использование генератора.

Это руководство должно быть в любое время доступно обслуживающему персоналу.

1.1 Дополнительные документы

Помимо этой инструкции есть еще другие документы и материалы:

- Инструкция по эксплуатации и техобслуживанию мотора (Subaru)
- Протокол тестирования электростанции ESE 406 / 506 / 606 (D)SG-GT (ES) Duplex (ENDRESS Elektrogerätebau GmbH)

1.2 Используемые знаки и символы

Обозначения в этом руководстве помогут Вам быстро и уверенно пользоваться руководством и прибором.

1.2.1 Общие обозначения и символы



Пояснение

Пояснение кратко описывает содержание следующего раздела.

Примечание

Примечание разъясняет, как наиболее эффективно или удобно использовать руководство и сам прибор.

1. Шаги действия

2. ...

3. **Указанная последовательность операций облегчит Вам правильное и безопасное обращение с прибором.**

√ **Результат**

В конце описан результат произведённой последовательности операций.

1.2.2 Знаки безопасности

Защитный знак наглядно показывает источник опасности. Защитные знаки в участке работы машины / устройства и всей технической документации соответствуют директиве ЕЭС 92 / 58 / ЕЭС - минимальные инструкции для защитной характеристики и/или характеристики охраны здоровья на рабочем месте.



Общее предупреждение

Этот знак указывает на действия с различными факторами риска.



Предупреждение перед взрывоопасностью

Этот знак указывает на действия, которые могут привести к взрыву и представляют опасность для жизни.



Предупреждение перед высоким напряжением

Этот знак указывает на действия, которые могут привести к удару током и представляют опасность для жизни.



Предупреждение перед ядовитыми веществами

Этот знак указывает на действия, которые могут привести к отравлению и представляют опасность для жизни.



Предупреждение перед эколого-вредными материалами

Этот знак указывает на действия, которые могут привести к угрозу окружающей среды, с возможными катастрофическими последствиями.



Предупреждение перед горячими поверхностями

Этот знак указывает на действия, которые могут привести к ожогам, возможно, с продолжительными последствиями.

Для заметок:

2 Общие указания по безопасности



Этот раздел ознакомит Вас с общими положениями по безопасности при пользовании генератором.

Всем, кто обслуживает генератор и работает с ним, необходимо ознакомиться с этим разделом и действовать согласно содержащимся в нём указаниям.

2.1 Использование по назначению

При использовании по назначению генератор соответствует стандартам безопасности и научно-техническим нормативам, действующим к моменту ввода в эксплуатацию.

Конструкция прибора не позволяет исключить ни очевидное использование не по назначению, ни остаточный риск, не ограничивая его функциональность.

Об источниках опасности предупреждают соответствующие указания на самом приборе и в технической документации.

2.1.1 Использование по назначению

Генератор является запасным источником электроэнергии для питания мобильных распределительных сетей.

Генератор можно использовать только вне закрытых помещений и в указанных пределах напряжения, мощности и частоты вращения двигателя (см. фирменную табличку).

Запрещается подключать генератор к другим сетям электроснабжения (напр., к сети общего пользования) или системам выработки электроэнергии (напр. к другим генераторам).

Запрещается использовать генератор во взрывоопасных средах.

Запрещается использовать генератор в пожароопасных средах.

Генератор можно использовать только согласно указаниям в технической документации.

Любое использование не по назначению, то есть любые действия с генератором, не описанные в данном

руководстве, влекут за собой потерю права на гарантийное обслуживание производителем.

2.1.2 Нецелесообразное или неквалифицированное обращение

Нецелесообразное или неквалифицированное обращение с генератором влечёт за собой потерю гарантии производителя и разрешения на эксплуатацию прибора.

Нецелесообразным или неквалифицированным обращением могут быть:

- Эксплуатация во взрывоопасных средах
- Эксплуатация в пожароопасных средах
- Эксплуатация в закрытых помещениях
- Эксплуатация непосредственно под дождём или снегом
- Эксплуатация без соблюдения техники безопасности
- Подключение к другим сетям электроснабжения
- Заправка сильно нагретого генератора
- Заправка генератора во время работы
- Обливание генератора при чистке или огнетушителями
- Эксплуатация вдали от защитных приспособлений
- Нерегулярное проведение технического обслуживания
- Нерегулярное проведение технического осмотра
- Не произведённая своевременно замена износившихся деталей
- Неквалифицированное техническое обслуживание или ремонт
- Использование не по назначению

2.1.3 Остаточный риск

Перед началом проектирования генераторов ESE 406 / 506 / 606 (D)SG-GT (ES) Duplex на основании анализа были рассчитаны факторы остаточного риска согласно DIN 1050.

Факторами остаточного риска на протяжении всего срока службы генераторов ESE 406 / 506 / 606 (D)SG-GT (ES) Duplex могут быть:

- Опасность для жизни
- Опасность телесных повреждений
- Ущерб окружающей среде
- Материальный ущерб самому генератору
- Материальный ущерб другим объектам
- Потери мощности и функциональности

Вы можете снизить степень риска, соблюдая следующие указания:

- Специальные указания на самом генераторе
- Общие указания по безопасности в этом руководстве
- Специальные предупреждения в этом руководстве

Опасность для жизни

Опасными для жизни лиц, работающих с генератором, могут быть:

- Использование его не по назначению
- Неквалифицированное обращение
- Отсутствие защитных приспособлений
- Дефектные или повреждённые детали
- Прикосновения к прибору мокрыми руками
- Пары топлива
- Выхлопные газы двигателя

Опасность телесных повреждений

Опасность телесных повреждений для лиц, работающих с генератором, могут представлять:

- Неквалифицированное обращение
- Транспортировка прибора
- Горячие части прибора
- Отскакивающий стартовый тросик двигателя

Ущерб окружающей среде	<p>Ущерб окружающей среде могут нанести:</p> <ul style="list-style-type: none">• Неквалифицированное обращение с генератором• Горюче-смазочные вещества (топливо, смазки, моторное масло и др.)• Выхлопные газы• Шум• Возгорание• вытекающая кислота батареи (у генераторов с электро-стартом)
Материальный ущерб самому генератору	<p>К поломке генератора могут привести:</p> <ul style="list-style-type: none">• Неквалифицированное обращение• Перегрузка• Перегрев• Чрезмерно высокий или низкий уровень моторного масла• Несоблюдение предписаний по эксплуатации и техническому обслуживанию• Непригодные расходные материалы• Непригодные погрузочные устройства• Неисправные батареи (у генераторов с электро-стартом)
Материальный ущерб другим объектам	<p>Материальный ущерб объектам вблизи генератора могут нанести:</p> <ul style="list-style-type: none">• Неквалифицированное обращение• Чрезмерно высокое или низкое напряжение
Потери мощности или функциональности	<p>К потерям мощности или функциональности генератора могут привести:</p> <ul style="list-style-type: none">• Неквалифицированное обращение• Неквалифицированное техническое обслуживание или ремонт• Непригодные расходные материалы• Установка прибора выше 100 м над уровнем моря• Температура окружающего воздуха выше 27°C• Чрезмерное растяжение распределительной сети

2.2 Квалификация и обязанности персонала

Любые действия с генератором должны проводить только квалифицированные и авторизированные для этого лица.

Авторизированный персонал должен:

- закончили 18-ый год жизни.
- быть обучены в Первой помощи могут и выполнять ее.
- знать инструкции предупреждения несчастных случаев и защитные указания электростанции могут и применять.
- прочитать глава „Общие защитные определения“.
- понимать содержание главы „Общие защитные определения“.
- быть обученным указаниям соответственно поведенческих мероприятий в случае аварии.
- располагать о физических и умственных способностях к эксплуатации электростанции.
- быть обученным соответствующим образом.
- понять и практически осуществлять содержание технической документации в отношении его компетентности, задания и деятельность в связи с эксплуатацией электростанции.

2.3 Личное защитное снаряжение

При любых действиях с генератором, описанных в этом руководстве, необходимо пользоваться следующим снаряжением:

- Защита ушей
- Защитные перчатки
- Защитный шлем
- Защитная обувь
- Несгораемая защитная одежда (в находящихся под угрозой пожара окрестностях)

2.4 Опасные и рабочие зоны

Размеры опасных и рабочих зон вокруг генератора определяются его функциональным состоянием и действиями, которые с ним предпринимают:

Функциональное состояние	Действие	Опасная зона	Рабочая зона
Транспорт	Перевозка	В радиусе 1,0 м	Отсутствует
	Переноска		В радиусе 1,0 м
Эксплуатация	Установка	В радиусе 5,0 м	В радиусе 1,0 м
	Работа		
	Заправка		
Уход и обслуживание	Чистка	В радиусе 1,0 м	В радиусе 1,0 м
	Отключение		
	Обслуживание		

Таб. 2.1: Опасные и рабочие зоны вблизи генератора

2.5 Обозначения на генераторе

Следующие обозначения должны находиться на корпусе генератора и быть в легко читаемом состоянии:



Рис. 2-1: Обозначения на генераторе

1	Шилдик	6	Указатель «Топливо»
2	Указатель «Интервалы техобслуживания»	7	Указатель «Прочитать инструкцию»
3	Указатель «Горячая поверхность»	8	Указатель по эмиссии шума
4	Заземление	9	Указатель по удлинит. кабелям
5	Указатель «Нет открытого огня»		

Маркировка	Обозначение																																																												
<table border="1" data-bbox="699 320 1005 465"> <tr> <td colspan="4">ENDRESS Elektrogerätebau GmbH</td> <td colspan="2">CE</td> </tr> <tr> <td colspan="4">72658 Bempflingen Germany</td> <td colspan="2"></td> </tr> <tr> <td colspan="6">Stromerzeuger Modell: ESE 804 DBG BMI / THW</td> </tr> <tr> <td>Ur</td> <td>Pr</td> <td>Pr</td> <td>Ir</td> <td colspan="2">cos φr</td> </tr> <tr> <td>230 V 1~</td> <td>5,0 kVA</td> <td>4,5 kW</td> <td>21,7 A</td> <td colspan="2">0,9</td> </tr> <tr> <td>400 V 3~</td> <td>8,0 kVA</td> <td>6,4 kW</td> <td>12,3 A</td> <td colspan="2">0,8</td> </tr> <tr> <td>rpm 3000 U/min</td> <td>fr 50 Hz</td> <td>VDE 0530</td> <td>Is-Kl. F</td> <td colspan="2"></td> </tr> <tr> <td>IP 54</td> <td>hmax 1000 m</td> <td>Tmax 40°C</td> <td>Class G1</td> <td colspan="2"></td> </tr> <tr> <td>m 139 kg</td> <td>Mfg 2007</td> <td>S / N</td> <td>151603 / 00099</td> <td colspan="2"></td> </tr> <tr> <td colspan="6">DIN 14685 / DIN ISO 8528</td> </tr> </table>	ENDRESS Elektrogerätebau GmbH				CE		72658 Bempflingen Germany						Stromerzeuger Modell: ESE 804 DBG BMI / THW						Ur	Pr	Pr	Ir	cos φr		230 V 1~	5,0 kVA	4,5 kW	21,7 A	0,9		400 V 3~	8,0 kVA	6,4 kW	12,3 A	0,8		rpm 3000 U/min	fr 50 Hz	VDE 0530	Is-Kl. F			IP 54	hmax 1000 m	Tmax 40°C	Class G1			m 139 kg	Mfg 2007	S / N	151603 / 00099			DIN 14685 / DIN ISO 8528						<p>Шилдик с основными техническими данными</p>
ENDRESS Elektrogerätebau GmbH				CE																																																									
72658 Bempflingen Germany																																																													
Stromerzeuger Modell: ESE 804 DBG BMI / THW																																																													
Ur	Pr	Pr	Ir	cos φr																																																									
230 V 1~	5,0 kVA	4,5 kW	21,7 A	0,9																																																									
400 V 3~	8,0 kVA	6,4 kW	12,3 A	0,8																																																									
rpm 3000 U/min	fr 50 Hz	VDE 0530	Is-Kl. F																																																										
IP 54	hmax 1000 m	Tmax 40°C	Class G1																																																										
m 139 kg	Mfg 2007	S / N	151603 / 00099																																																										
DIN 14685 / DIN ISO 8528																																																													
<p style="text-align: center;">Motorinstandhaltung</p> <table border="1" data-bbox="678 510 1021 649"> <thead> <tr> <th>Service</th> <th>Zeit</th> </tr> </thead> <tbody> <tr> <td>1. Ölstand kontrollieren</td> <td>8 Stunden</td> </tr> <tr> <td>2. Luftfilter kontrollieren und reinigen</td> <td>25 Stunden</td> </tr> <tr> <td>3. Ölwechsel</td> <td>50 Stunden</td> </tr> <tr> <td>4. Ölfilter wechseln</td> <td>100 Stunden</td> </tr> <tr> <td>5. Reinigen der Kühlrippen</td> <td>100 Stunden</td> </tr> </tbody> </table> <p style="text-align: center;">siehe Reparatur und Bedienungsanleitung</p>	Service	Zeit	1. Ölstand kontrollieren	8 Stunden	2. Luftfilter kontrollieren und reinigen	25 Stunden	3. Ölwechsel	50 Stunden	4. Ölfilter wechseln	100 Stunden	5. Reinigen der Kühlrippen	100 Stunden	<p>Указатель «Интервалы техобслуживания»</p>																																																
Service	Zeit																																																												
1. Ölstand kontrollieren	8 Stunden																																																												
2. Luftfilter kontrollieren und reinigen	25 Stunden																																																												
3. Ölwechsel	50 Stunden																																																												
4. Ölfilter wechseln	100 Stunden																																																												
5. Reinigen der Kühlrippen	100 Stunden																																																												
	<p>Указатель «Горячая поверхность»</p>																																																												
	<p>Заземление</p>																																																												
	<p>Указатель «Нет открытого огня»</p>																																																												
<table border="1" data-bbox="694 1337 1010 1471"> <tr> <td> <p>OTTO-KRAFTSTOFF, BLEIFREI 91 ROZ Tankinhalt ca. 12 l ACHTUNG: NICHT WÄHREND DES BETRIEBES NACHTANKEN. ZUM NACHTANKEN; MOTOR ABSTELLEN UND EINIGE MINUTEN ABKÜHLEN LASSEN. NICHT IN UNBELÜFTETEN RÄUMEN BETREIBEN.</p> </td> </tr> </table>	<p>OTTO-KRAFTSTOFF, BLEIFREI 91 ROZ Tankinhalt ca. 12 l ACHTUNG: NICHT WÄHREND DES BETRIEBES NACHTANKEN. ZUM NACHTANKEN; MOTOR ABSTELLEN UND EINIGE MINUTEN ABKÜHLEN LASSEN. NICHT IN UNBELÜFTETEN RÄUMEN BETREIBEN.</p>	<p>Указатель «Топливо»</p>																																																											
<p>OTTO-KRAFTSTOFF, BLEIFREI 91 ROZ Tankinhalt ca. 12 l ACHTUNG: NICHT WÄHREND DES BETRIEBES NACHTANKEN. ZUM NACHTANKEN; MOTOR ABSTELLEN UND EINIGE MINUTEN ABKÜHLEN LASSEN. NICHT IN UNBELÜFTETEN RÄUMEN BETREIBEN.</p>																																																													
	<p>Указатель «Прочитать инструкцию»</p>																																																												
	<p>Указатель по эмиссии шума</p>																																																												

Маркировка	Обозначение
Gesamtes Leitungsverlängerungsnetz maximal 100m bei 2,5mm ² Bei größerer Ausdehnung, Bedienungsanleitung beachten!	Указатель по удлинит. кабелям
230 V / 50 Hz / 1 ~	Наклейка напряжения, частота
400 V / 50 Hz / 3~	Наклейка напряжения, частота
<ul style="list-style-type: none"> • V • Hz • h 	Наклейка для ЖК-дисплей В Гц ч

Таб. 2.2: Обозначения на генераторе

2.6 Общие указания по безопасности

Любые изменения конструкции генератора запрещаются.

Запрещается изменять частоту вращения двигателя, установленную заводом-производителем.

Защитное покрытие должно быть полно иметься в наличии и быть дееспособно.

На корпусе генератора должны присутствовать и быть легко читаемыми все обозначения.

Перед каждым запуском и после него следует проверять безопасность и исправность прибора.

Генератор можно использовать только вне закрытых помещений.

Вблизи генератора необходимо остерегаться открытого огня и искр.

Генератор необходимо защищать от сырости и осадков (дождя и снега).

Генератор необходимо защищать от попадания в него грязи и инородных предметов.

Уполномоченный персонал отвечает за надежность эксплуатации электростанции.

Уполномоченный персонал отвечает за защиту от неавторизированной эксплуатации электростанции.

Уполномоченный персонал обязано соблюдать действующие инструкции предотвращения несчастных случаев.

Уполномоченный персонал обязано в соблюдении указании и инструкции о работе начальников или уполномоченного по технике безопасности.

Уполномоченный персонал обязано нести его личное защитное оборудование.

В опасной области электростанции может находиться только уполномоченный персонал.

В опасной области электростанции действует абсолютное запрещение курения.

Открытый огонь и свет запрещен в опасной области электростанции.

Употребление алкоголя, наркотиков, медикаментов или других формирующих или изменяющих сознание средств запрещено.

Уполномоченный персонал должен знать составные части электростанции и их функция и могут управлять.

Транспортировка

Генератор разрешается транспортировать только в охлаждённом состоянии.

Генератор разрешается перевозить, только если он надёжно зафиксирован и не может опрокинуться.

Генератор можно поднимать только за предусмотренную для этого ручку.

Электростанция должна нести по меньшей мере так многими людьми, как рукоятки имеются в наличии.

Установка

Устанавливайте генератор только на прочные поверхности.

Устанавливайте генератор только на ровном полу.

Не устанавливайте генератор на мокрые поверхности.

Выработка тока

Перед каждым запуском необходимо проверить электробезопасность.

Запрещается закрывать или загромождать чем-либо прибор.

Необходимо обеспечить доступ воздуха к прибору.

Запрещается использовать средства для облегчения запуска.

Подключать потребители электроэнергии можно только после запуска.

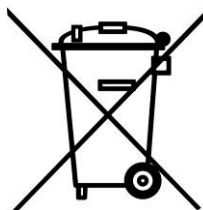
Необходимо использовать только качественные и исправные соединительные провода.

Запрещается соствление связи между имеющими нейтральными проводником, проводником уравнивания потенциала и/или частями электростанции (защитное отделение).

Общая мощность потребителей не должна превышать максимальной расчётной мощности генератора.

Запрещается использовать генератор без глушителя.

- Запрещается использовать генератор без воздушного фильтра или при открытой крышке воздушного фильтра.
- Заправка** Запрещается производить заправку генератора во время работы.
- Запрещается производить заправку ещё не остывшего генератора.
- Используйте при заправке воронку.
- Чистка** Запрещается производить чистку генератора во время работы.
- Запрещается производить чистку ещё не остывшего генератора.
- Обслуживание и ремонт** Запрещается обслуживать генератор во время работы.
- Запрещается обслуживать ещё не остывший генератор.
- Обслуживающему персоналу разрешается проводить только те работы по обслуживанию и ремонту, которые описаны в данном руководстве.
- Любые другие работы по обслуживанию и ремонту разрешается проводить только авторизованным специалистам.
- Перед началом работ по обслуживанию и ремонту обязательно снимайте колпачок свечи зажигания.
- Соблюдайте интервалы технического обслуживания, указанные в этом руководстве.
- Консервирование** Консервируйте генератор, если им не пользуются более 30 дней.
- Храните генератор в сухом и закрытом помещении.
- Устраняйте образование сгустков в топливопроводе, используя специальные добавки к бензину.
- Документация** Экземпляр этого руководства должен всегда находиться у электростанции.
- Руководство по эксплуатации и инструкция по обслуживанию мотора (Subaru) - это интегральная составная часть этого руководства.

**Охрана окружающей
среды**

Сдавайте упаковочный материал в переработку согласно действующим предписаниям об охране окружающей среды.

Не допускайте загрязнения места работы горюче-смазочными материалами.

Сдавайте остатки горюче-смазочных материалов в переработку согласно действующим предписаниям об охране окружающей среды.

Не выбрасывайте электроприборы, батареи и аккумуляторы вместе с другим мусором.

Электроприборы, батареи и аккумуляторы следует утилизировать или сдавать в переработку согласно действующим предписаниям об охране окружающей среды.

Отработанные батареи и аккумуляторы следует извлекать из приборов и утилизировать (сдавать в переработку) отдельно от них.

Придерживаясь правил утилизации и переработки, вы вносите важный вклад в охрану окружающей среды.

3 Электростанция ESE 406 / 506 / 606 (D)SG-GT (ES) Duplex



Этот раздел описывает устройство и элементы управления генератора.

3.1 Основные компоненты ESE 406 / 506 / 606 (D)SG-GT (ES) Duplex

Основные компоненты распределены со всех сторон электростанции. На этом разделе описываются стандартные компоненты.



Рис. 3-1: Виды электростанции

1	Сторона выхлопа	3	Сторона управления
2	Сторона мотора	4	Сторона генератора

3.1.1 Компоненты со стороны генератора и со стороны управления

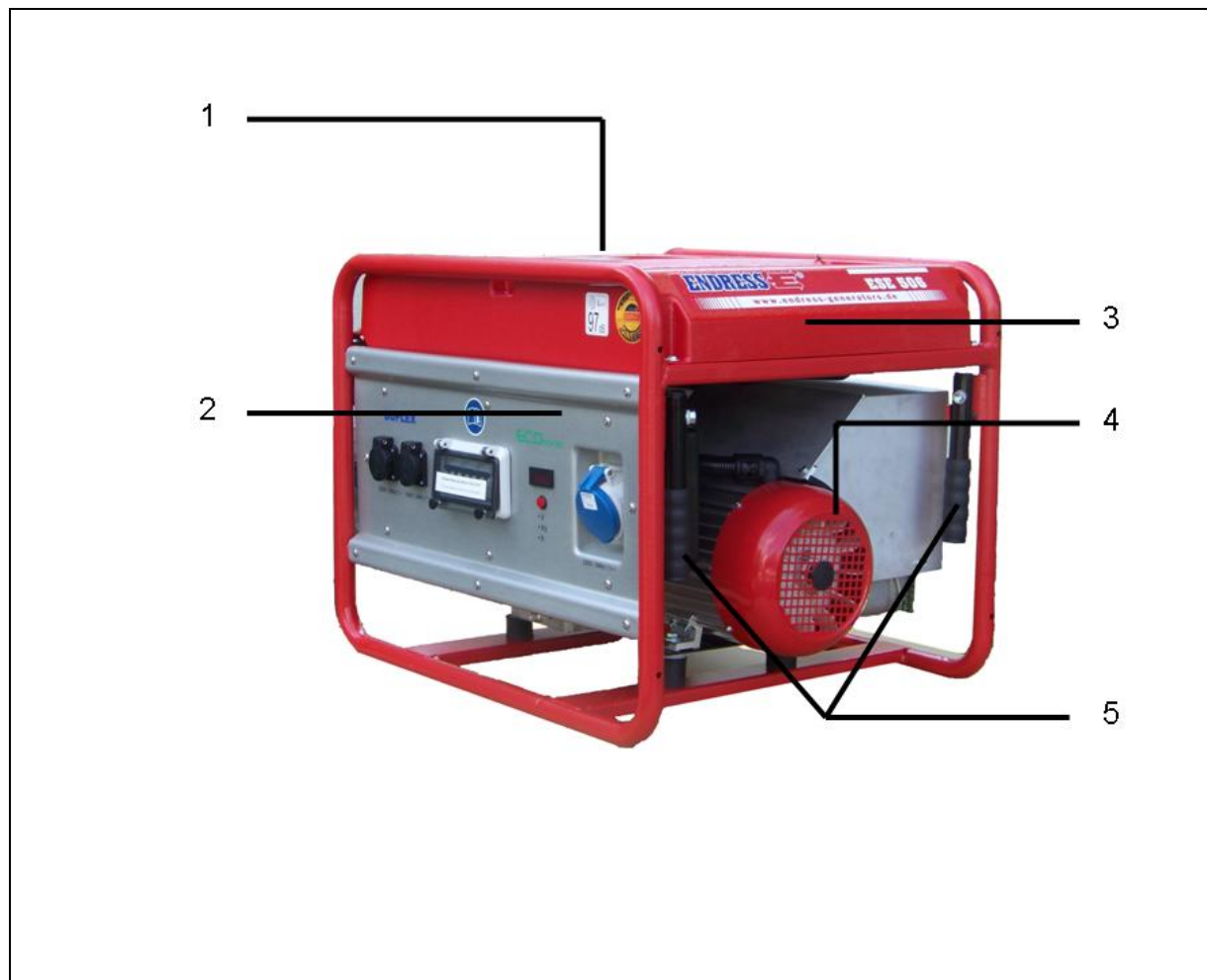


Рис. 3-2: Компоненты со стороны генератора и со стороны управления

- 1 Крышка топливного бака
- 2 Бленда с элементами управления и контроля
- 3 Бленда топливного бака Duplex
- 4 Генератор
- 5 Рукоятки

3.1.2 Компоненты со стороны выхлопа и генератора

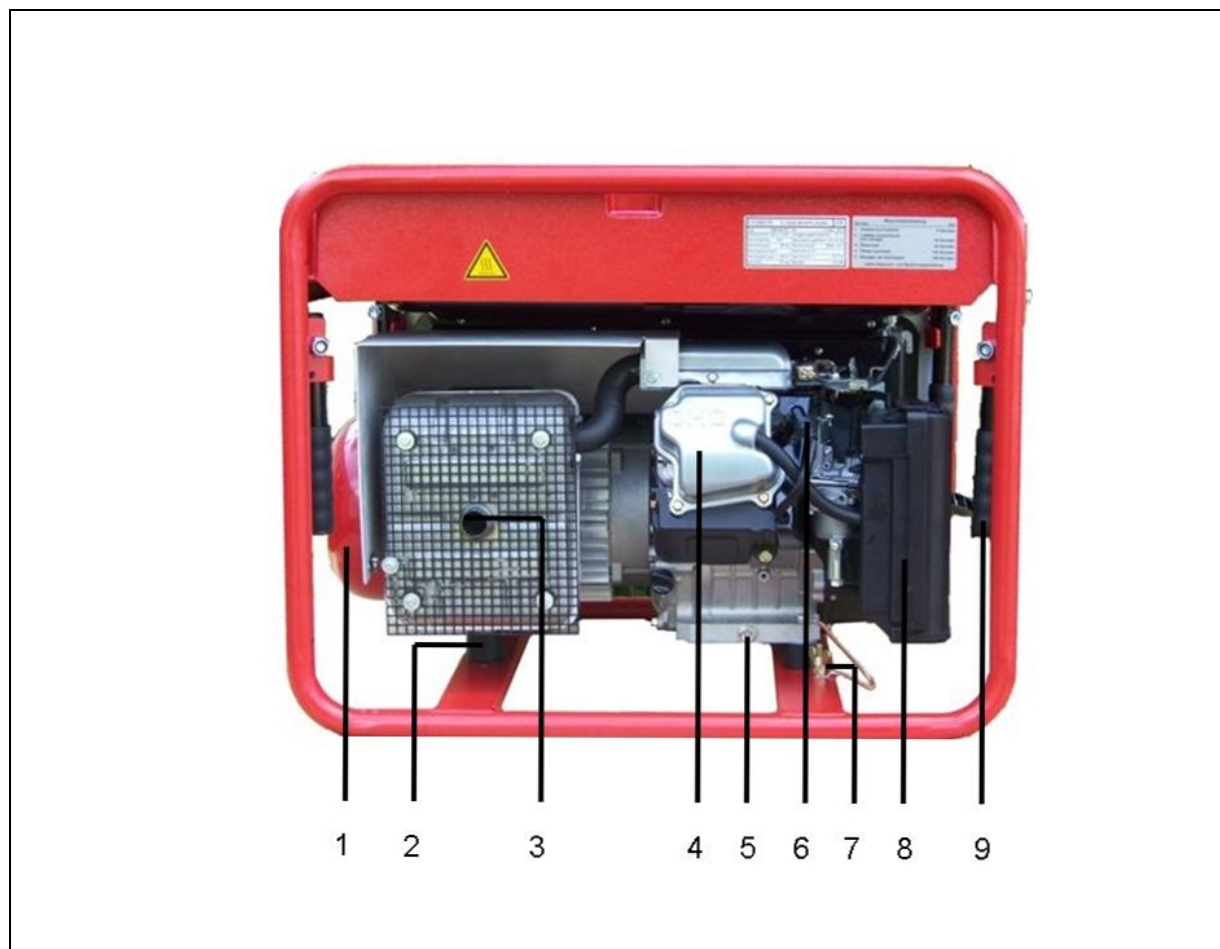


Рис. 3-3: Компоненты со стороны выхлопа и генератора

1	Генератор	6	Штекер свечи
2	Амортизаторы вибрации	7	Гайка заземления
3	Выхлоп	8	Воздушный фильтр
4	Мотор	9	Рукоятки
5	Гайка слива масла		

3.1.3 Компоненты электростанции

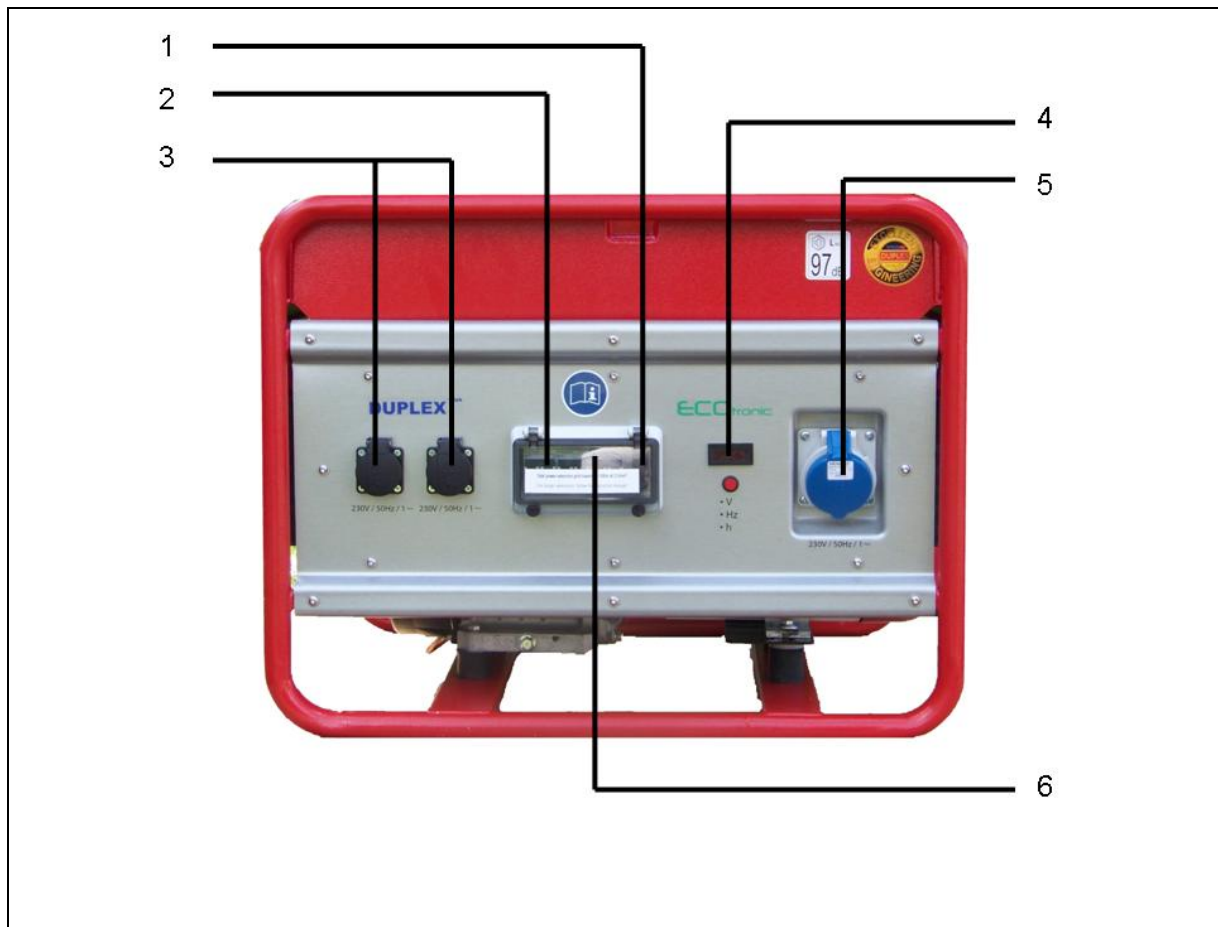


Рис. 3-4: Компоненты электростанции

- 1 Выключатель EcoTronic (автосброс оборотов) (под окно)
- 2 Защита от перегрузки (под окно)
- 3 Розетки с заземляющим контактом
- 4 Контрольная дисплей УСВ 06
- 5 СЕЕ-розетка
- 6 окно

3.1.3.1 EcoTronic (Система автосброса оборотов)



рис. 3-5: EcoTronic (Система автосброса оборотов)

- 1 Переключатель для ECOtronic
- 2 Предохранитель ECOtronic

3.1.3.2 Комплект колёс / приспособление погрузки краном

(Поставляемые принадлежности)



Рис. 3-6: Комплект колёс / приспособление погрузки краном

3.2 Функция и принцип работы

Генератор жёстко связан в валом моторного привода. Моторный блок установлен на прочной раме с кожухом и имеет амортизирующую подвеску для уменьшения вибрации.

Напряжение подаётся на стандартный брызгозащищённый разъём или CEE разъём на 230 В и/или на 400 В/ 50 Гц.

Регулирование напряжения генератора происходит в номинальной области числа оборотов генератора интегрированным регулятором напряжения.

Генератор рассчитан на мобильное использование для сварочных работ либо с одним или несколькими потребителями электроэнергии (защитное разделение VDE 100, часть 551). Защитный провод штекера принимает функцию провода уравнивания потенциала.

Для заметок:

4 Ввод в эксплуатацию ESE 406 / 506 / 606 (D)SG-GT (ES) Duplex



Этот раздел описывает использование генератора.

4. 1 Переноска электростанции

Переносите генератор следующим образом.

Предпосылки Необходимо соблюдать следующие условия:

- Выключить генератор
- Дать генератору остыть
- Топливной кран находится в положение „OFF“.
- минимум одно лицо за рукоятку



ОСТОРОЖЕНО!

Берегите руки и ноги при падении или опрокидывании тяжёлого прибора.

- Весь примерно 65 (406) / 94 (506) / 99 (606) кг (при ручным запуском)
- Весь примерно. 68 (406) / 97 (506) / 102 (606) кг (при электростартом)
- Устройство несут с минимум одним лицом за ручку.
- Переносить только за ручку.
- Равномерно поднимать / ставить.
- Не спешить.

- Переноска**
2. Возьмите прибор за ручку.
 3. Поднимите прибор.
 4. Перенесите прибор на место установки.
 5. Поставьте прибор.
 6. Отпустите рукоятки.
- ✓ Прибор перенесён на новое место.

Передвижение с набором колёс (опция)

1. Смонтировать комплект колёс как указан на Рис (1) (см. и инструкция по монтажу комплекта колёс)
 2. Поднимая рукоятки электростанция можно перемещать.
- ✓ Прибор перенесён на новое место.

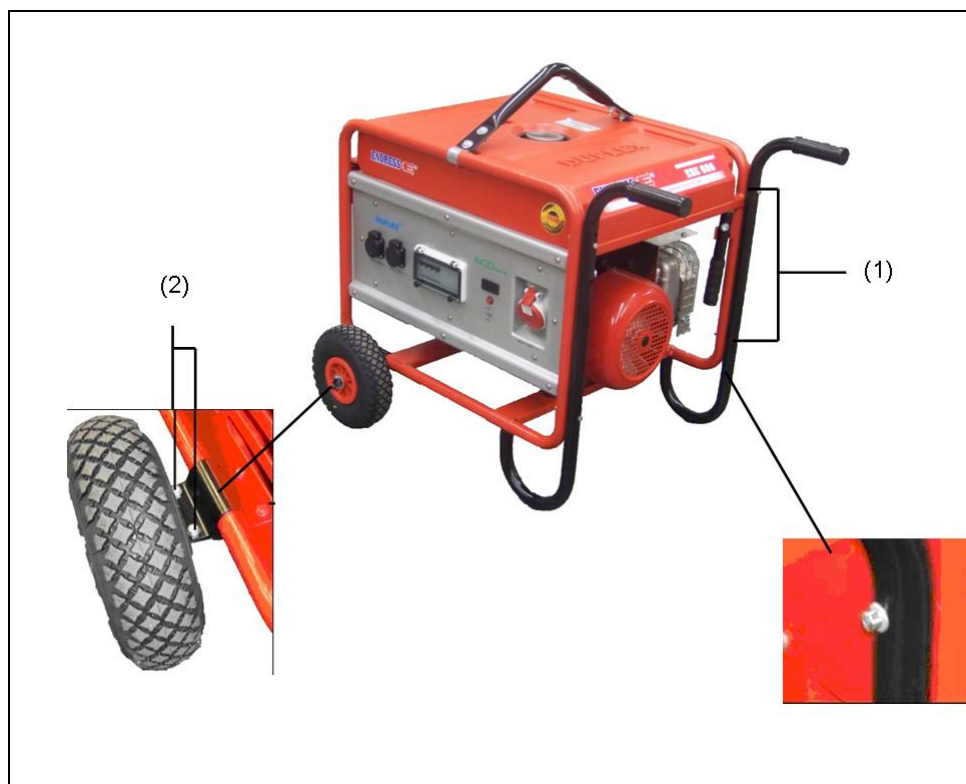


Рис. 4-1: Транспорт с комплектом колёс

Передвижение с приспособлением для погрузки краном (Опция)

1. Смонтировать приспособлением для погрузки краном согласно инструкции по монтажу.
 2. Навешивают крючки крана.
 3. Устройство приподнимают краном и передвигается краном на место установки.
 4. Устройство поставит и вывешивают крючок крана
- ✓ Прибор перенесён на новое место.

4. 2 Установка электростанции

Устанавливайте генератор следующим образом.

Предпосылки Необходимо соблюдать следующие условия:

- Выберите ровную и прочную поверхность вне закрытых помещений
- Выберите место вдали от горючих материалов
- Выберите место вдали от взрывчатых веществ



ВНИМАНИЕ!

Бензин и моторное масло загрязняют почву и грунтовые воды.

- Не допускайте протекания бензина и моторного масла.

Установка электростанции

Установка производится так:

1. Выберите место.
 2. Перенесите прибор на место установки.
- ✓ Прибор установлен.

4. 3 Заправка генератора

Заправляйте генератор следующим образом.

Предпосылки Необходимо выполнять следующие условия:

- Выключить прибор
- Дать прибору остыть
- Обеспечить достаточную вентиляцию
- Выключенные и отсоединенные от электростанции потребители



ОСТОРОЖНО!

Бензин горюч и взрывоопасен.

- Не допускайте протекания бензина.
- Выключите прибор.
- Дайте прибору остыть.
- Остерегайтесь огня и искр.

**ВНИМАНИЕ!**

Бензин загрязняет почву и грунтовые воды.

- Не заправляйте бак до отказа.
- Используйте воронку.

**ВНИМАНИЕ!**

Непредусмотренный тип топлива выводит двигатель из строя.

- Используйте только бензин с октановым числом 91.

Заправка Заправляйте прибор так:

3. Установите топливный кран в положение „OFF“
 4. Отвинтите крышку топливного бака.
 5. Вставьте в заливную горловину воронку.
 6. Залейте бензин.
 7. Выньте воронку.
 8. Завинтите крышку топливного бака.
- ✓ Прибор заправлен.

4. 4 Запуск электростанции

Запускайте генератор следующим образом.

Предпосылки Необходимо соблюдать следующие условия:

- Обеспечить электробезопасность (см. **Fehler! Verweisquelle konnte nicht gefunden werden.**)
- Заправить топливный бак бензином (см. 0)
- Обеспечить достаточный уровень масла (при первом запуске заправить маслом - см. инструкция по эксплуатацию мотора)
- Обеспечить достаточную вентиляцию
- Отсоединить или выключить потребители



ОСТОРОЖНО!

Горючие могут гореть или взрываться.

- Не допускайте протекания бензина и масла.
- Не используйте приспособлений для облегчения старта.
- Остерегайтесь огня и искр.



ОСТОРОЖЕНО!

Выхлопные газы вызывают появления удушения до смерти.

- Обеспечить достаточную вентиляцию.
- Использовать электростанцию только под открытым небом.



ОСТОРОЖЕНО!

Горячие части электростанции могут зажигать горючие и взрывчатые материалы.

- Горючие материалы на место установки избегают.
- Взрывчатые материалы на место установки избегают.



ВНИМАНИЕ!

Жара или сырость разрушают электростанцию.

- Избегают перегрева (достаточное проветривание).
- Избегают сырости.

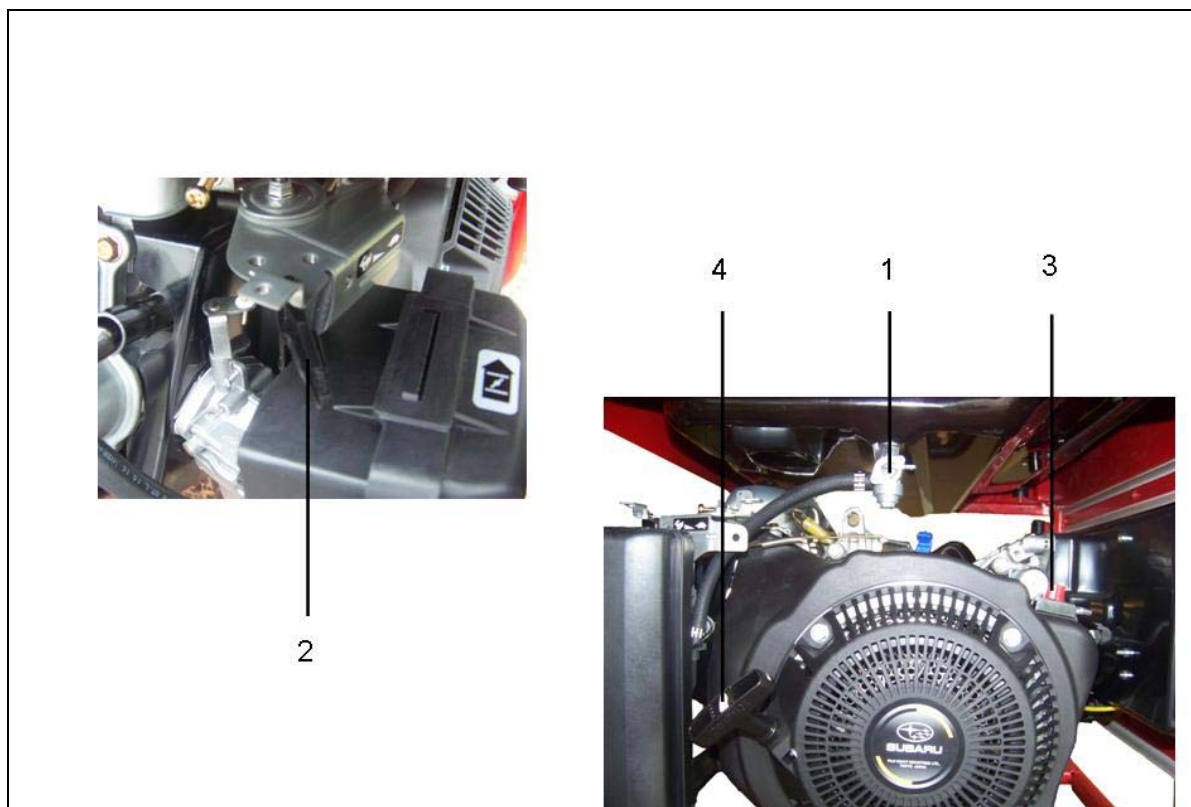
Запуск мотора:


Рис. 4-2: запуск мотора (ручным стартом)

Ручной запуск

1. Установите рычаг топливного крана в положения «ON»
2. Установите рычажок воздушной заслонки (2) в положение I в лево
3. Установите выключатель двигателя (3) в положении «ON».
4. Вытяните рукоятку тросика (4) до точки сопротивления и затем быстрым, но плавным движением до конца. Обопритесь одной рукой о ручку электростанции, чтобы облегчить вытягивание тросика
- ✓ Двигатель запущен.
5. Установите рычажок воздушной заслонки (1) в базовое положение (напротов направления стрелки).
- ✓ Двигатель работает.

Электрические потребители можно присоединить после нагрева мотора (прим. 1 минута).



Рис. 4-3: Запуск мотора (Электростартером)

Электрозапуск

1. Установите рычаг топливного крана в положения «ON»
2. Установите рычажок воздушной заслонки (см. вверх) в положение I в лево
3. Поворачивать ключ выключателя двигателя (см. вверх) на пим. 3 секунд в право.
- ✓ Двигатель запущен.
4. Отпустите ключ.
5. Установите рычажок воздушной заслонки (1) в базовое положение (напротов напрвления стрелки)
- ✓ Двигатель работает

4. 5 Выключение электростанции

Выключайте генератор следующим образом.



ОСТОРОЖЕНО!

Горячие части прибора могут воспламенить горючие или взрывчатые вещества.

- Остерегайтесь горючих материалов вблизи генератора.
- Остерегайтесь взрывчатых веществ вблизи генератора.
- Давайте прибору остыть.

Выключайте прибор так:

1. Выключите или отсоедините потребители.
 2. Не выключайте двигатель ещё около двух минут.
 3. Выключатель двигателя поставьте в положении «OFF».)
 4. Установить топливный кран в положение «OFF».
- ✓ Двигатель выключен.

4. 6 Подключение потребителей

Подключайте потребители к генератору следующим образом.

Предпосылки Необходимо соблюдать следующие условия:

- Электростанция запущена (см. 0)
- Не подключенные потребители



ОСТОРОЖЕНО!

Удары током могут быть смертельны.

- Не заземляете электростанцию.
- Защитные проводки не связывают с существующим проводами уравнивания потенциала.
- Не подключайте прибор к другим электросетям (например, к сети общего пользования) и системам выработки электроэнергии (например, к другим генераторам).

Подключение потребителей

Потребители подключаются через обычные или CEE разъём переменного тока 230 В или 400 В.



Рис. 4-4: Подключение потребителей

Внимание: Только допущенные штекера используют!

4. 7 Консервирование электростанции

Если Вы не пользуетесь генератором в течение длительного времени (более 30 дней), законсервируйте его.

В инструкции по эксплуатации и техобслуживанию мотора (Subaru) Вы найдете четкие указания как правильно осуществить консервацию.

Для заметок:

5 Обслуживание ESE 406 / 506 / 606 (D)SG-GT (ES) Duplex



Этот раздел описывает техническое обслуживание генератора.

Работы, не описанные в этом разделе, может проводить только персонал производителя.

5.1 План техобслуживания

Представленная в этом обзоре работа обслуживания нужно проводить после указанных временных интервалов.

Вид работ	Время эксплуатации [ч]					
	после 5 ч	каждые 8 ч / каждый день	каждые 25 ч / каждый год	каждые 50 ч / каждый год	каждые 100 ч / каждый год	каждые 200 ч
Проверка электрической безопасности	Перед каждым пуском					
Проверить уровень масла		x				
Дозаправить масло		x				
Заменить масло		x⁽¹⁾			x	
Почистить воздушный фильтр				x		
Замена воздушного фильтра ⁽³⁾						x
Почистить глушитель, пружины и наружные узлы мотора		x				
Замена свечки						x
Почистить топливный фильтр						x
Проверить сиденье винтов, болтов и гаек		x				
Искроуловители чистят (если в наличии)				x		
Проверяют состояние и плотность топлипроводов и присоединений					x	

Таб. 5.1: План техобслуживания электростанции

⁽¹⁾ после первых 20 часов работы

5.2 Работы по техобслуживанию

Техническое обслуживание могут проводить только квалифицированные для этого лица.

Проводите все работы, перечисленные в плане обслуживания, согласно указаниям в руководстве по использованию и обслуживанию двигателя.

Рекомендуем проводить эти работы в сервисных мастерских **ENDRESS**. Руководство по эксплуатации и инструкция по обслуживанию мотора (Subaru) - это интегральная составная часть этого руководства.

5.2.1 Моторное масло



ВНИМАНИЕ!

Генератор продаётся и поставляется без масла.

- При нехватке масла система контроля блокирует запуск двигателя.



ВНИМАНИЕ!

Моторное масло загрязняет почву и грунтовые воды.

- Не заполняйте картер двигателя до отказа (см. маслоизмерительный стержень).
- Используйте воронку
- Израсходованное моторное масло подвозят замкнутому циклу



ВНИМАНИЕ!

Моторное масло могут быть горячим – опасность ожогов.

- Дайте мотору остыть

Предпосылки Необходимо соблюдать следующие условия:

- Мотор должен был быть несколько тепло (для этого запускается холодный мотор на 5 мин., тогда останавливаться и позволяют остывать на 2 мин.).

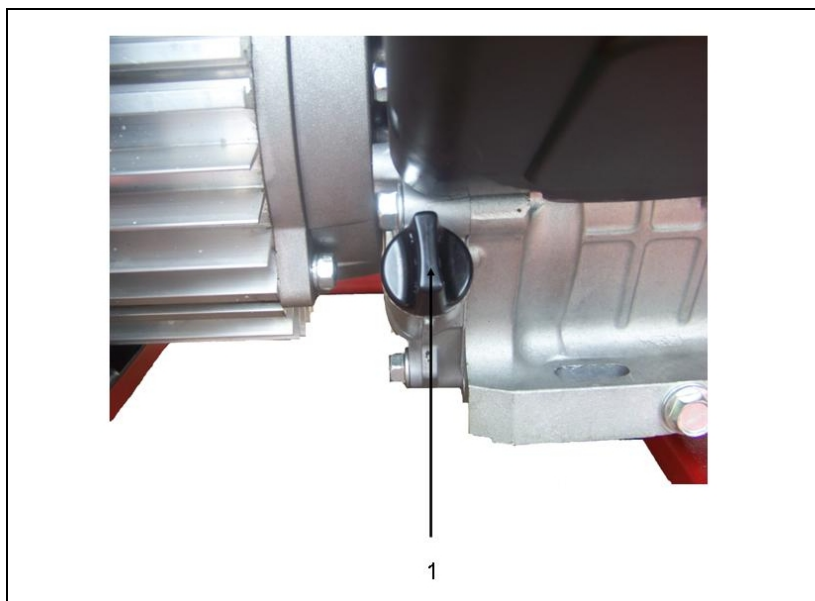


Рис. 5-1: Проверка уровня масла

Проверка уровня масла Так проверяют уровня масла:

1. Вывинтите маслоизмерительный стержень (1).
 2. Чистите маслоизмерительный стержень (1) тряпкой.
 3. Снова вводят маслоизмерительный стержень (1) и снова вытаскивают. Если уровень находится выше верхней марке масло должно спускаться, под нижней маркировкой масло должно дополняться.
- ✓ Уровень масла проверен.

**Заправка моторным
маслом**

Заправляйте прибор моторным маслом так:

1. Вывинтите маслоизмерительный стержень (1).
 2. Вставьте воронку в заливную горловину. (не входит в комплект поставки) и залейте масло до края горловины. (Количество масла см. инструкции мотора).
 3. Вставьте маслоизмерительный стержень. Если масла недостаточно, повторите заправку.
- ✓ Мотор заправлен маслом.

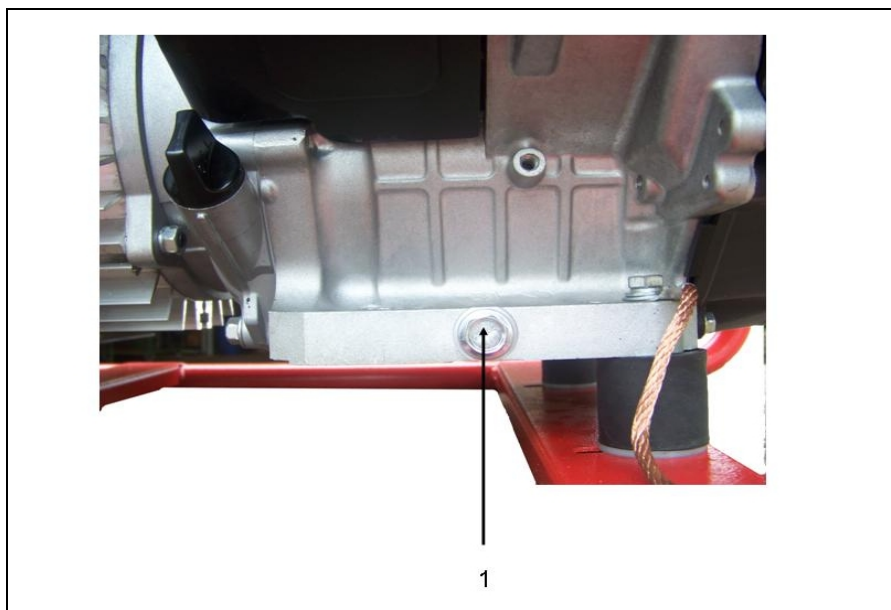


Рис. 5-2: Замен масла

- Замен масла**
1. Устанавливаете электростанцию на повышение (напр. Чурбаны или стол цеха)
 2. Установите ёмкость для моторного масла под винт для слива масла (1). В ёмкость для моторного масла должно входить, в зависимости от модели, от 0,5 до 1,1 литра. Точно это указано на стр. 48 в таблице «Количество моторного масла»
 3. Выверните винт (1) и удалите масло.
 - ✓ Моторное масло слито.
 4. Вверните винт(1) и затяните его ключом.
 5. Налите свежее масло. (см. Пункт заправка моторным маслом)
 - ✓ Мотор заправлен свежим маслом.



ВНИМАНИЕ!

Сразу после снятия винта (1) вытекает моторное масло.



ВНИМАНИЕ!

Непредусмотренный тип масла выводит двигатель из строя. Выбирайте тип масла в зависимости от температуры воздуха:

-<0° => SAE 10 oder 10W30; 10W40
- 0° - 25° => SAE 20 oder 10W30; 10W40
- 25° - 35° => SAE 30 oder 10W30; 10W40
- 35° > ... => SAE 40 oder 10W30; 10W40
- Не используйте добавки к маслу.

5.2.2 Замен аккумуляторной батареей

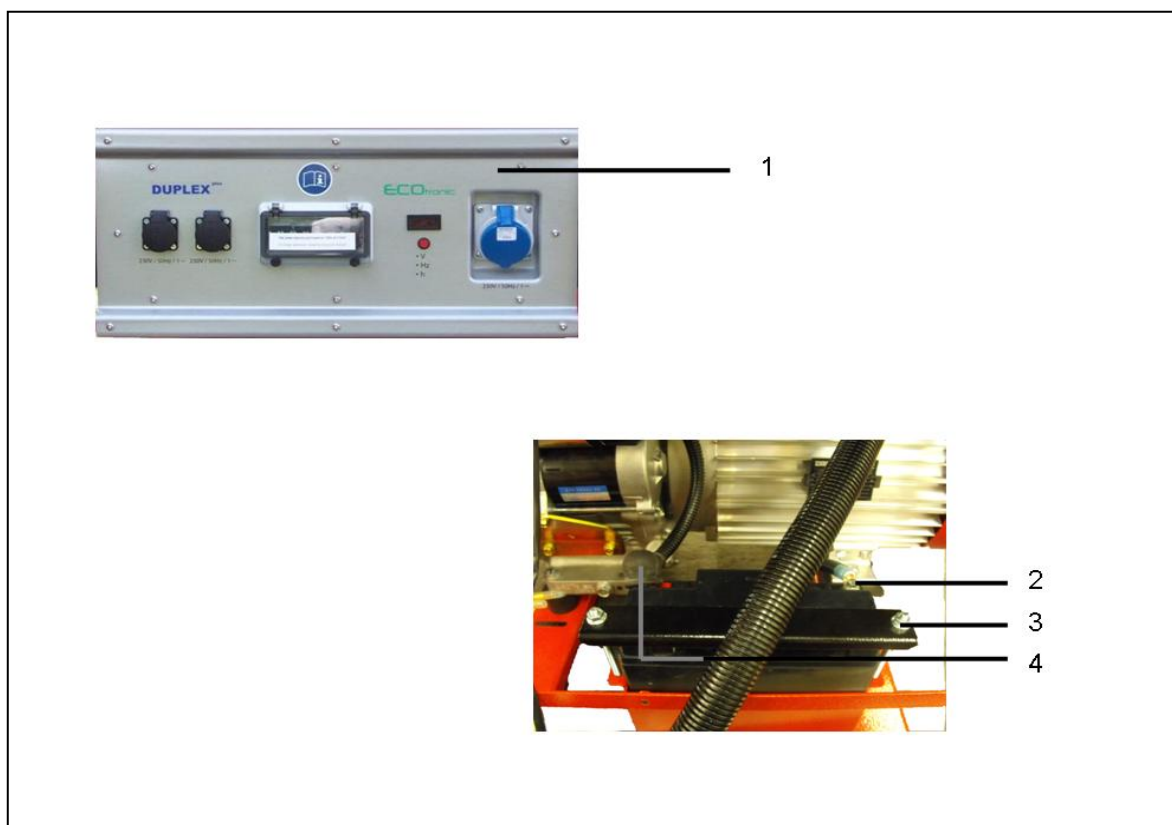


Рис. 5-3: Замена батареи

1. Снимают бленду с рамы электростанции (1)
2. Снимаете батарею из подставкой (3)
3. Отвинчивают кабели батареи. Для этого снимают защитные шапки и снимают гайки. Всегда снимают сначала кабель в отрицательном полюсе (2) и только тогда в положительном полюсе (4)

- ✓ Батарея отключена.
- 4. Подготовьте новую батарею.
- 5. Кабель соединяется сначала на положительный полюс (+) а потом соединяется кабель на отрицательный полюс (-). Поставьте назад защитные шапки.
- 6. Поставьте батарею назад.
- ✓ Батарея заменена.



ОСТОРОЖЕНО!

При по зарядке батарей образуется высоко взрывчатая смесь.

- Запрещается огонь, искры, открытый свет и курение.
- Избегают искрообразования при обращении с кабелями и электрическими устройствами, а также электростатической разгрузкой.
- Короткое замыкания избегают.



ВНИМАНИЕ!

Батарея необслуживаема во время её ресурса.

- Никогда не открывают батарею – опасность разрушения.

5.3 Проверка электробезопасности

Проверять электробезопасность разрешается только авторизованному персоналу.

Проверять электробезопасность следует согласно соответствующим предписаниям Немецкого союза электриков (VDE) и Евросоюза (EN), а также Немецким промышленным нормативам (DIN), особенно Предписаниям о предотвращении несчастных случаев (BGV A3) в действующих формулировках.

6 Помощь при неполадках



Этот раздел описывает неполадки в работе, которые могут быть устранены обученным персоналом.

Каждая возникающая неполадка характеризуется её возможной причиной и соответствующими мерами по её устранению.

Если неполадку не устранить с помощью следующей таблицы, необходимо срочно выключить генератор и обратиться к авторизованному персоналу.

Неполадка	Возможные причины	Меры по устранению
Нет или низкое напряжение при холостом ходу	Число оборотов мотора переставлялось.	Обратитесь в сервис!
	Электронный регулятор переставлен. (при ESE 606 DSG-GT (ES) Duplex	Обратитесь в сервис!
	Электронный регулятор испорченно. (при ESE 606 DSG-GT (ES) Duplex	Обратитесь в сервис!
Сильные колебания напряжения.	Мотор работает неравномерно.	Обратитесь в сервис!
	Регулятор оборотов работает неравномерно или недостаточно.	Обратитесь в сервис!
Не пускается мотор	Мотор обслуживается ошибочно.	Читайте инструкция по эксплуатацию мотора.
	Мотор обслуживалось неудовлетворительно.	Читайте инструкцию по обслуживанию мотоа.
	Защита от низкого уровня масла сработала.	Проверить уровень масла и заполнить.
	Штекер сенсора уровня масла не имеет контакт.	Проверит сиденье.
	Нет топлива.	Заправить.
	Топливный фильтр забит.	Почистить или заменить.
	Некачественное топливо в баке.	Обратитесь в сервис!
	У провода зажигания нет связи со свечой зажигания.	Провода зажигания на свечу зажигания подкальывают.
В холодном состоянии мотора не открыт воздушная заслонка.	Откройте воздушную заслонку.	
Мотор не вращается.	Мотор испорченно.	Обратитесь в сервис!
Мотор дымит.	Слишком большое количество масла в моторе.	Излишнее масло сливают.
	Бумажный элемент фильтра для очистки воздуха загрязнился или имеет следы масла.	Бумажный элемент почистить или заменить.

Неполадка	Возможные причины	Меры по устранению
	Пенный элемент фильтра для очистки воздуха загрязнился или сухо.	Пенный элемент чистят и при необходимости увлажняют маслом.
Мотор пускается и через короткое время глохнет.	Нет достаточного топлива в баке.	Заправить.
	Дыры вентилирования в крышке танка заткнуты – создается вакуум..	Дыры вентилирования чистят.
	Низкий уровень масла.	Дополнить масло.
	Топливный фильтр забь.	Заменить.
	Карбюраторы / фильтр топлива / бак осмолено.	Обратитесь в сервис!
Слабая аккумуляторная батарея	Батарея разгружена.	Батарею подзарядить.
	Батарея испорченна.	Заменить.
	Поляк батареи окислены.	Поляк батареи чистят и, возможно, смазывают.
Нет достаточной мощности.	Электронный регулятор переставлен. (при ESE 606 DSG-GT (ES) Duplex	Обратитесь в сервис!
	Электронный регулятор испорченно. (при ESE 606 DSG-GT (ES) Duplex	Обратитесь в сервис!
	Мотор обслуживается ошибочно.	Читайте инструкция по эксплуатацию мотора.
	Перегрузка электростанции.	Снимаете подключенные потребители пока не достигло макс. Допускаемый уровень нагрузки для данного типа электростанции.
Электростанция работает неравномерно..	Нагрузка выше допустимого уровня номинальной мощности.	Снимаете подключенные потребители пока не достигло макс. Допускаемый уровень нагрузки для данного типа электростанции.
Низкое давление масла.	Слишком небольшое количество моторного масла в моторе.	Моторное масло дополняют.
Система ECOtronic Не работает.	Переключатель в положение откл. «AUS».	Поставьте переключатель в положение вкл. «EIN».

Таб. 6.1: Проблемы при эксплуатации электростанции

Для заметок:

7 Технические данные



В этом разделе приведены технические характеристики генератора.

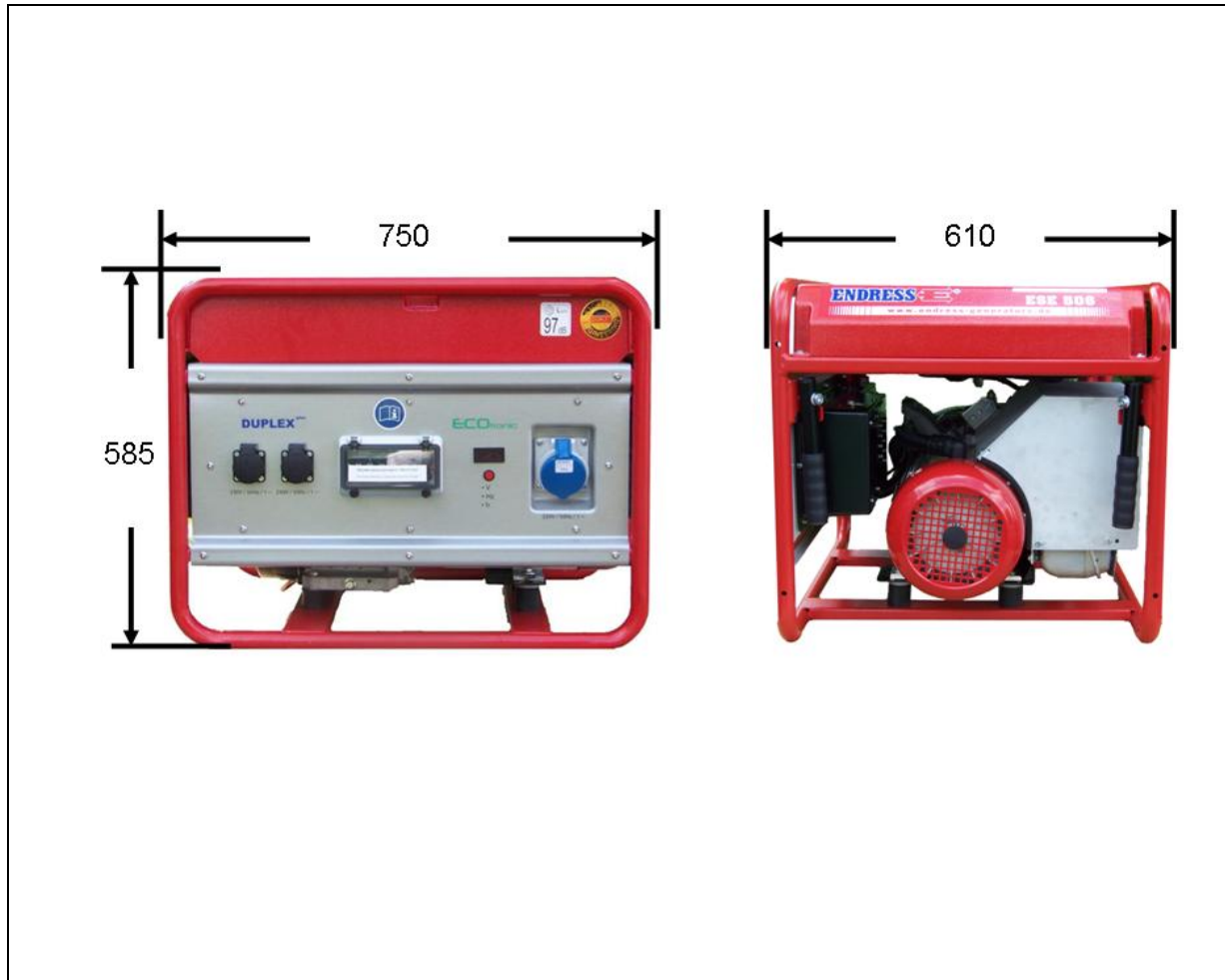


Рис. 7-1: Габариты электростанции (406/506/606 (D)-SG-GT (ES) Duplex)

Технические данные

Обозначение					единица
	ESE 406 SG-GT (ES) Duplex	ESE 506 SG-GT (ES) Duplex	ESE 606 (D)SG-GT (ES) Duplex		
Ном. мощность	4,0	5,0	6,0 ~3	4,0 ~1	[кВА]
Кoeff. мощности, Cos φ	1	1	0.8 ~3	0,9~1	[cosφ]
Частота	50	50	50		[Гц]
Обороты	3000	3000	3000		[мин ⁻¹]
Ном. напряжение	230	230	400 ~3	230 ~1	[В]
Ном. ток	17,4	21,7	8,6~3	18,0~1	[А]
Вес (готовый к эксплуатации)	65	94	99		[кг]
Объём бака (бензин ROZ91)	25	25	25		[л]
Длина	750	750	750		[мм]
Ширина	610	610	610		[мм]
Высота	585	585	585		[мм]
Уровень шума на рабочем месте L_{pA} *	89	89	89		[db (A)]
Уровень шума на расстояние 7 м L_{pA} **	72	72	72		[db (A)]
Мощность шума ** L_{WA}	97	97	97		[db (A)]
Класс защиты	IP 54	IP 54	IP 54		

Таб. 7.1: Технические данные электростанции

* измерен на расстоянии 1 м и высоте 1,6 м в соответствии ISO 3744 часть 10) ; DIN EN ISO 11200

** измерен в соответствии ISO 3744 (Teil10) ; DIN EN ISO 11200

**Нормативные условия
установки**

Обозначение	Величина	Единица
Высота над уровнем моря	< 100	[м]
Температура	< 25	[°C]
Отн. влажность воздуха	< 30	[%]

Таб. 7.2: Нормативные условия установки

Снижение мощности

Потери по мощности	На каждые дальнейшие	Единица
1 %	100	[м]
4 %	10	[°C]

Таб. 7.3: Потери по мощности в зависимости от наружных условия

Распределительная сеть

Тип провода	Макс. длина провода	Единица
HO 7 RN-F (NSH öu) 1,5 мм ²	60	[м]
HO 7 RN-F (NSH öu) 2,5 мм ²	100	[м]

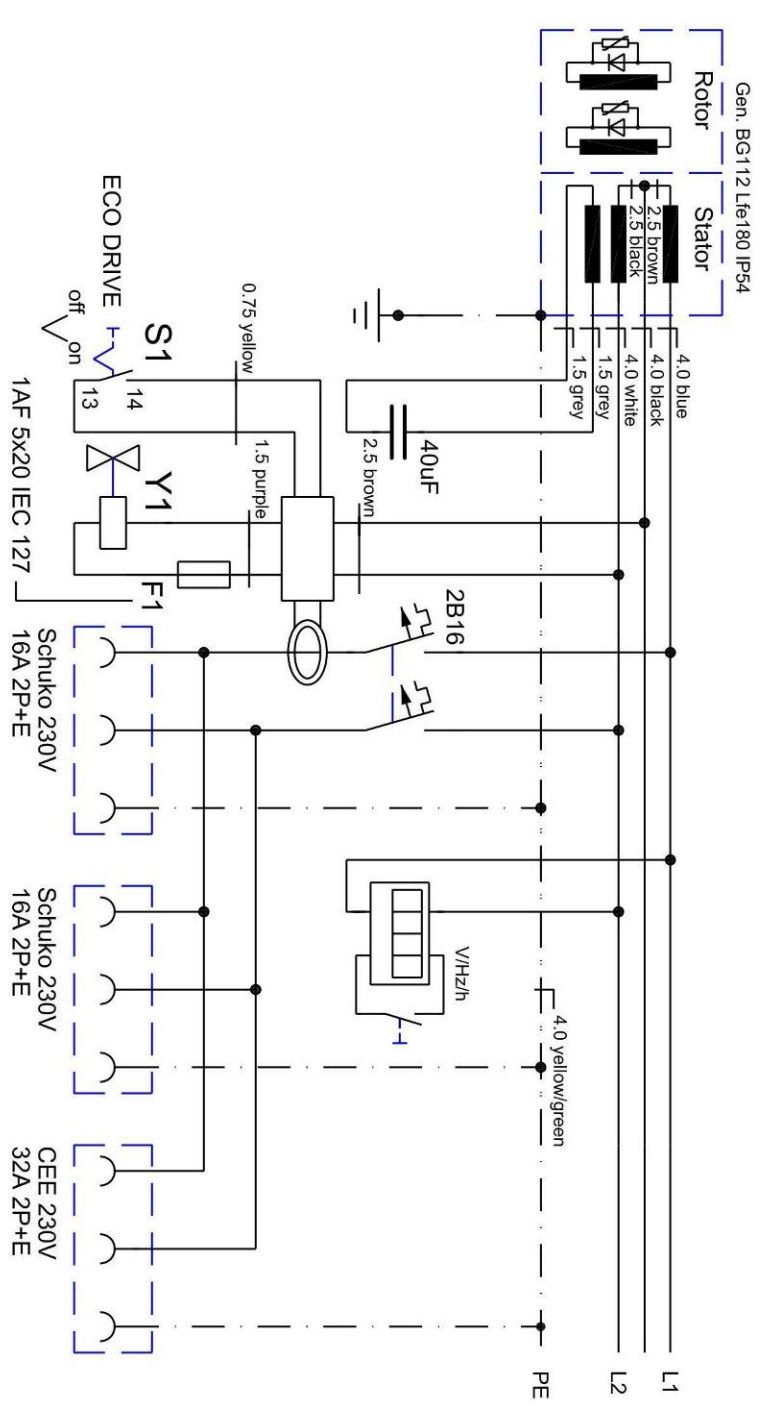
 Таб. 7.4: Максимальная длина удлинительных кабелей в зависимости
о их поперечного сечения


Общее ограничение на 100 м общей длины было выбрано в интересе уверенного использования на практике.

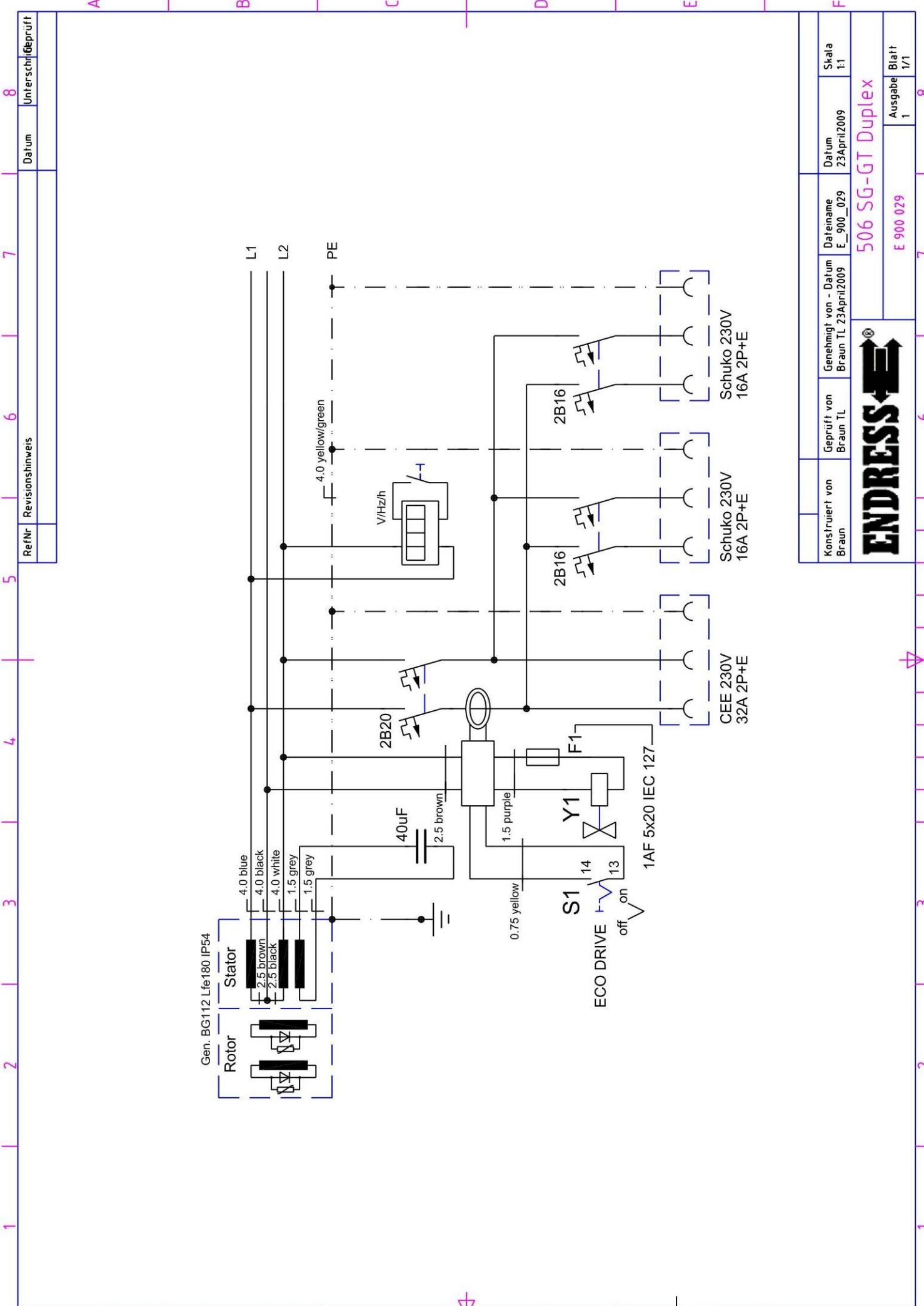
Большее распространение распределительной сети может производиться только соответствующим специалистом.

Для заметок:

RefNr	Revisionshinweis	Datum	Unterschrieben/Geprüft
-------	------------------	-------	------------------------



Konstruiert von Braun	Geprüft von Braun TL	Genehmigt von - Datum Braun TL 23Apr12009	Datenname E_900_028	Datum 23Apr12009	Skala 1/1
ENDRESS					
406 SG-GT Duplex					
E 900 028					Ausgabe Blatt 1 1/1



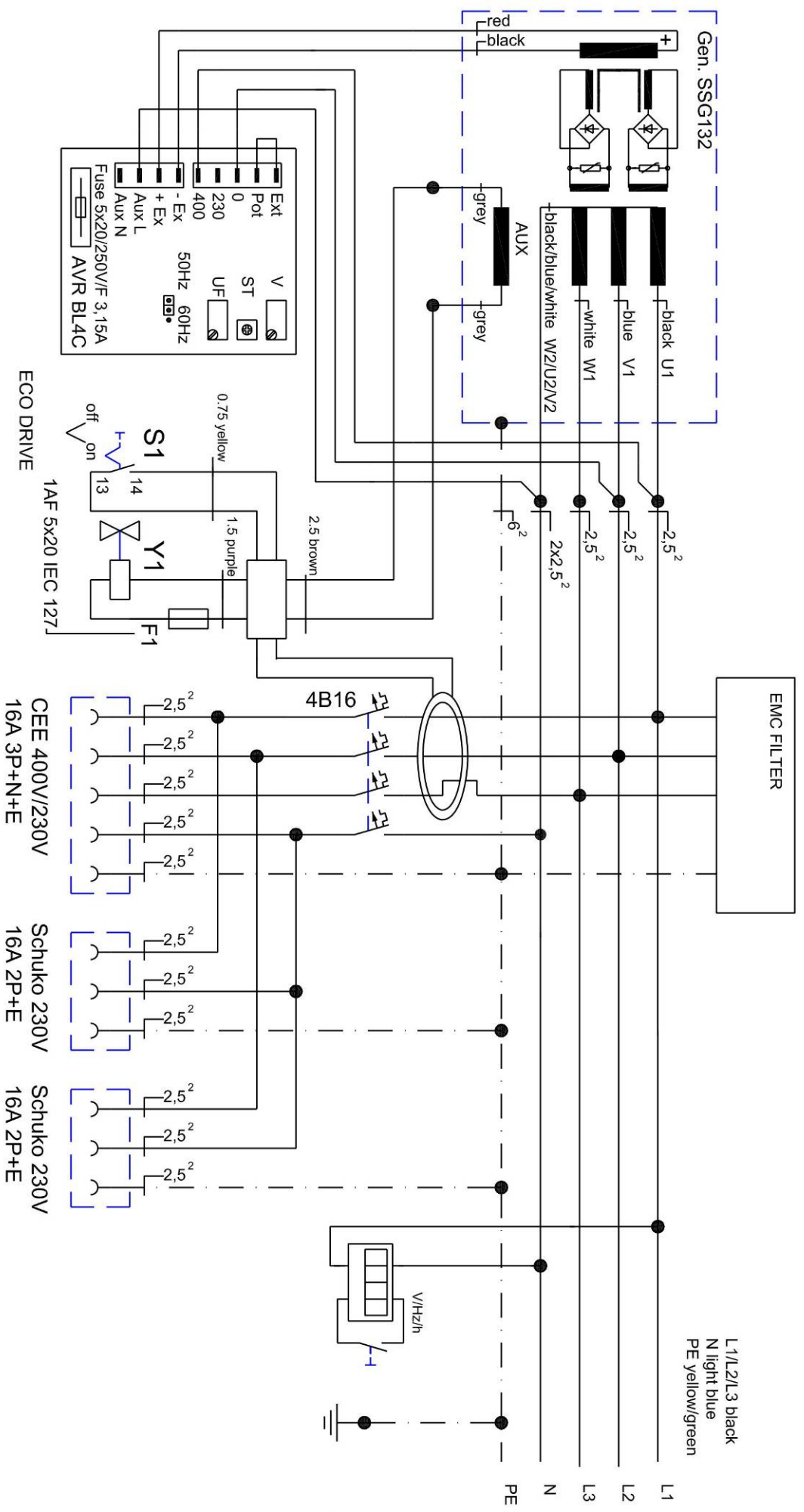
Re/Nr Revisionshinweis Datum Unterschrift/Geprüft

Konstruiert von Braun	Geprüft von Braun TL	Genehmigt von - Datum Braun TL 23April2009	Datenname E_900_029	Datum 23April2009	Skala 1:1
ENDRESS+REHER			506 SG-GT Duplex		
			Ausgabe 1		
			Blatt 1/1		

1 2 3 4 5 6 7 8

A B C D E F

RefNr	Revisionshinweis	Datum	Unterschrift	Geprüft



CEE 400V/230V 16A 3P+N+E
 Schuko 230V 16A 2P+E
 Schuko 230V 16A 2P+E

Konstruiert von Braun		Geprüft von Braun TL		Genehmigt von - Datum Braun TL 28Apr12009		Datum 28Apr12009		Skala 1/1	
ENDRESS+BUCHER					606D SG-GT Duplex AVR BL4C				
E 900 033					Ausgabe Blatt 1 / 1				

9 Запчасти



Этот раздел описывается запчасти необходимые для данных электростанции.

9.1 Обзор

Электростанция разделен на эти группы компонентов:

- Кожух / Мотор
- Генератор / Электроника
- Наклейки

9.2 Кожух

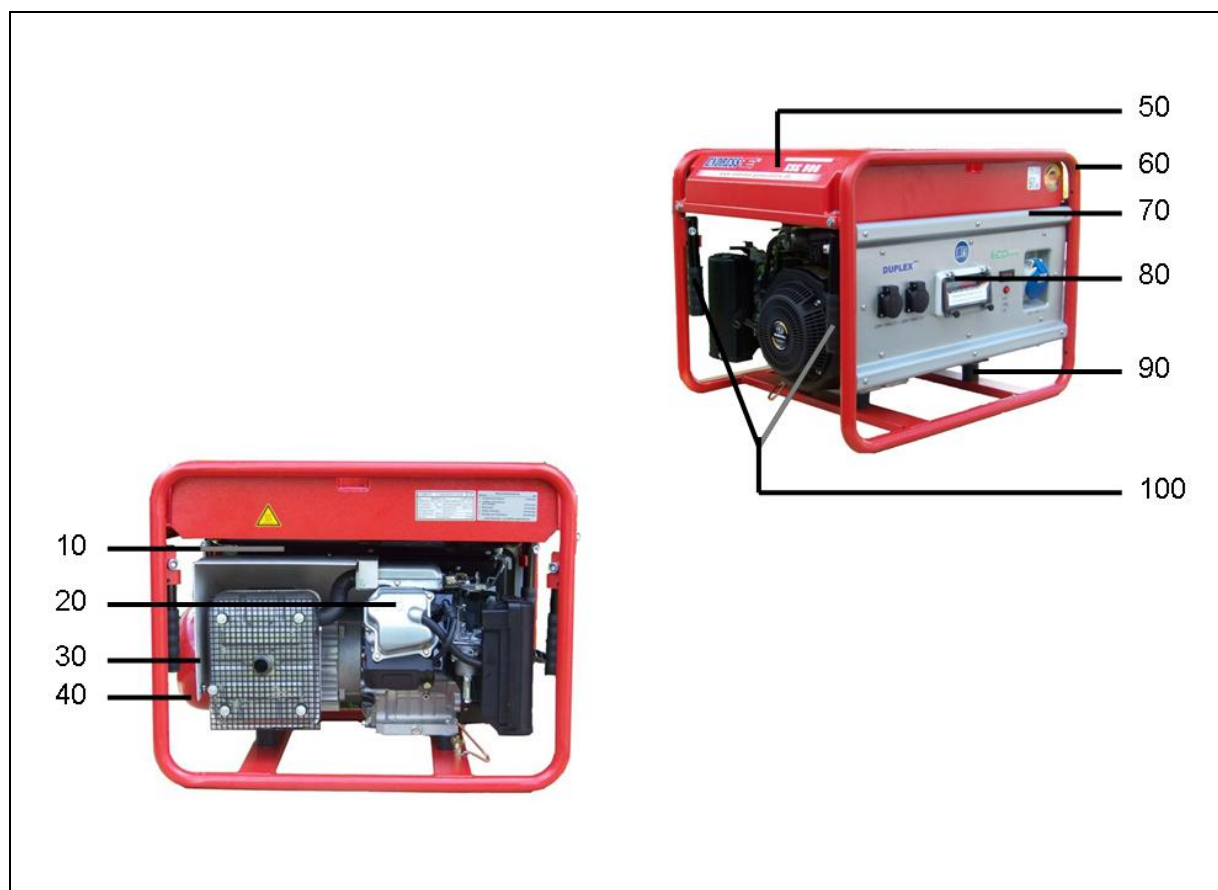


Рис. 9-1: Запчасти со стороны выхлопа и генератора

Позиция	Артикул	Кол-во	Обозначение
10	E131660	1	Бак 25 л для ESE 406/506/606 (D)SG-GT (ES) Duplex
20	Мотор для ESE 406 SG-GT Duplex		
	E131891	1	Мотор типа EX270
	Мотор для ESE 406 SG-GT ES Duplex		
	E131895	1	Мотор типа EX270 с электрозапуском
	Мотор для ESE 506 SG-GT Duplex		
	E131892	1	Мотор типа EX400
	Мотор для ESE 506 SG-GT ES Duplex		
	E131896	1	Мотор типа EX400 с электрозапуском
	Мотор для ESE 606 DSG-GT Duplex		
	E131892	1	Мотор типа EX 400
	Мотор для ESE 606 DSG-GT ES Duplex		
	E131896		Мотор типа EX 400 с электрозапуском
30	Предохранительный щиток от перегрева для ESE 406 SG-GT (ES) Duplex		
	E504627/00	1	Предохранительный щиток от перегрева
	Предохранительный щиток от перегрева для ESE 506 SG-GT (ES) Duplex		
	E504615/00	1	Предохранительный щиток от перегрева
	Предохранительный щиток от перегрева для ESE 606 DSG-GT (ES) Duplex		
E504596/00	1	Предохранительный щиток от перегрева	
40	Генератор для ESE 406/506 SG-GT (ES) Duplex		
	E131730	1	Генератор
	Генератор для ESE 606 DSG-GT (ES) Duplex		
	E131727	1	Генератор
50	Бленда топливного бака для ESE 406/506/606 (D)SG-GT (ES) Duplex		
	E504290/03	1	Бленда топливного бака
60	Трубчатая рама для ESE 406/506/606 (D)SG-GT (ES) Duplex		
	E504314/31	1	Трубчатая рама
70	Бленда фасад для ESE 406/506/606 (D)SG-GT (ES) Duplex		
	E504315/03	1	Бленда фасад
80	Окно для ESE 406/506/606 (D)SG-GT (ES) Duplex		
	E100650	1	Окно
90	Амортизаторы вибрации для ESE 406/506/606 (D)SG-GT (ES) Duplex		
	E133001	4	Амортизаторы вибрации
100	E502064/90	4	Рукоятки для ESE 406/506/606 (D)SG-GT (ES) Duplex
	E130579	4	Полимерное покрытие рукоятки
	E133316	4	Пластмасс. конечные шапки 25x2
	E130692	4	Гилза дистанции
	E130186	4	Заклёпка из полиамида
	E133023	4	Болт с цилиндрической головкой M 12x45

Позиция	Артикул	Кол-во	Обозначение
	E130350	4	Гайка шестигранника М 12

Таб. 9.1: Запчасти со стороны выхлопа и генератора

9.3 Генератор / Электроника

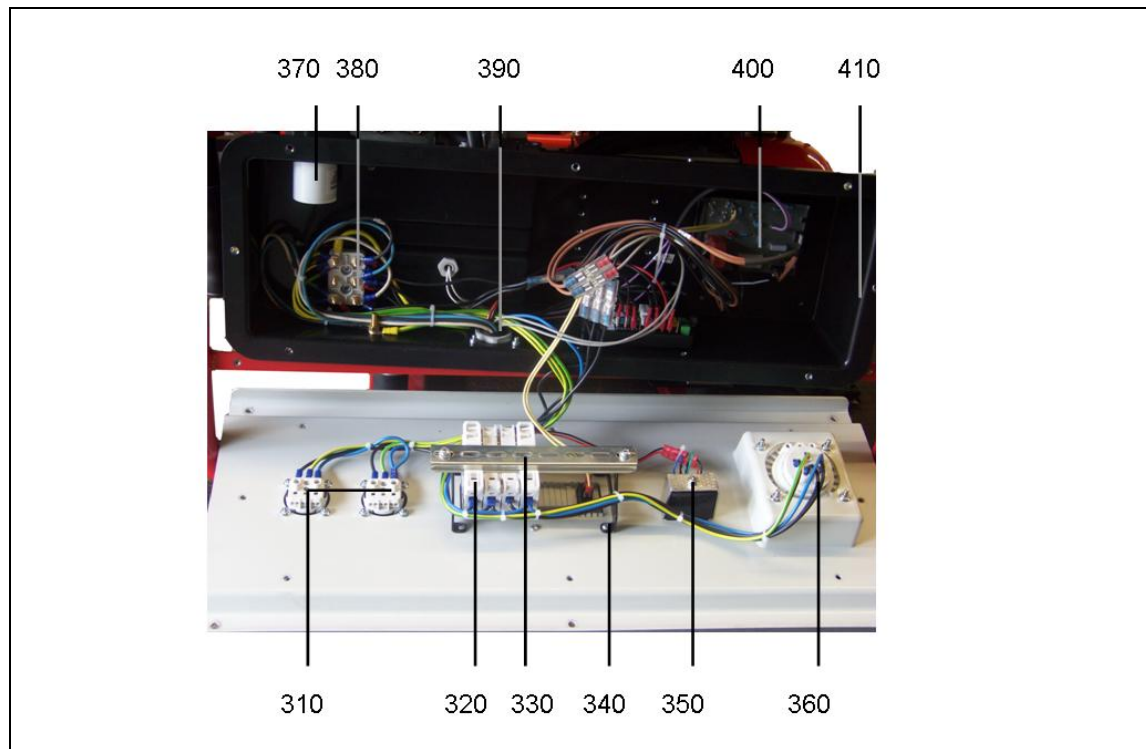


Рис. 9-2: Запчасти ящика электроники

Позиция	Артикул	Кол-во	Обозначение
310	E100039	2	Розетка с заземл. Контакт для ESE 406/506/606 (D)SG-GT (ES) Duplex
320	E130177	В зависим. от модели	1x выключатель мощности для ESE 406 SG-GT (ES) Duplex и 2 x для ESE 506 SG-GT (ES) Duplex
	E132064	1	выключатель мощности для ESE 506 SG-GT (ES) Duplex
	E100541	1	выключатель мощности для ESE 606 DSG-GT (ES) Duplex
330	E100091	0,200m	Шина носители TS 35/7,5 für ESE 406/506/606 (D)SG – GT (ES) Duplex
340	E503178/90	2	Держатель клеммшины для ESE 406/506/606 (D)SG – GT ES Duplex
350	E131645	1	Многофункциональный дисплей для ESE 406/506/606 (D)SG – GT ES Duplex
	E132196	1	Держатель дисплея для ESE 406/506/606 (D)SG – GT ES Duplex
360			CEE-розетка для ESE 406/506 SG-GT (ES) Duplex
	E132058	1	CEE-розетка 230В/32А

Позиция	Артикул	Кол-во	Обозначение
			CEE-розетка для ESE 606 DSG-GT (ES) Duplex
	E130619	1	CEE-розетка 400В/16А
370	E132089	1	Конденсатор для ESE 406/506 SG-GT (ES) Duplex
	E131775	1	ABP регулятор для ESE 606 DSG-GT (ES) Duplex
380	E100076	1	Шина мотора для ESE 406/506/606 (D)SG – GT ES Duplex
390	E504448/00	1	Жесть адаптера для ESE 406/506/606 (D)SG-GT (ES) Duplex
400	E130122	1	Регулятор холостых оборотов ESE 406/506/606 (D)SG-GT (ES) Duplex
410	E504309/03	1	Электроящик для ESE 406/506/606 (D)SG-GT (ES) Duplex

Таб. 9.2: Запчасти ящика электроники

Notizen:

10 **Гарантия / Техобслуживание**

Уважаемый клиент,

все продукты ENDRESS проходят тщательную проверку нашего товароконтроля.

Срок гарантии: действуют постановления о гарантийном сроке соответствующей страны, начиная с дня покупки прибора. О сроках гарантии узнаете в магазине где Вы приобрели данную электростанцию.

Наша гарантия распространяется на все погрешности изготовления и материала.

Во время действия гарантии все дефекты устраняются бесплатно. Изначально Вы имеете право только на гарантийный ремонт. Если ремонт невозможен, у вас есть выбор между заменой прибора, отказом от сделанной покупки и снижением уплаченной цены.

Момент начала действия гарантии определяется кассовым чеком или квитанцией, полученными при покупке. Сохраните эти документы.

Гарантийные обязательства не распространяются на части, подлежащие естественному износу, на случаи несоблюдения указаний руководства по эксплуатации, на повреждения вследствие неквалифицированного обращения, подключения, обслуживания или установки, а также на повреждения со стороны внешних факторов.

Заменённые приборы и детали переходят в нашу собственность.

Претензии на возмещение убытков исключаются, если они не вызваны умышленными действиями или небрежностью производителя. Право на гарантийный ремонт не является основанием для других претензий.

В случае необходимости гарантийного ремонта или замены деталей обращайтесь к продавцу, у которого Вы приобрели наш продукт.

Обязательно прикладывайте к дефектному прибору следующие документы:

- кассовый чек или квитанцию, полученные при покупке
- описание возникшей неполадки.
- Подтверждение о проведенных техобслуживании согласно инструкции по мотору и пункт 5.1

11 **Декларация о единообразии**



EG-Konformitätserklärung
Declaration of Conformity



Declaration de conformité
européenne
Declaración de conformidad

Name und Anschrift der Person, die die technischen Unterlagen aufbewahrt
Name and address of the person who keeps the technical documentation
Nom et adresse de la personne qui garde la documentation technique
Nombre y dirección del encargado de la documentación técnica

Hans Braun
ENDRESS Elektrogerätebau GmbH
Neckartenzlinger Straße 39
D - 72658 Bempflingen

KRAFTSTROMGENERATOR

Power Generator , Générateur d'alimentation, Grupo electrogeno

Handelsbezeichnung Trade name Dénomination commerciale Nombre comercial	Artikel-Nr : Order-nr. Número d'article número del artículo
ESE 406 SG-GT Duplex	Art.-Nr.: 113152
ESE 406 SG-GT ES Duplex	Art.-Nr.: 113153
ESE 506 SG-GT Duplex	Art.-Nr.: 113154
ESE 506 SG-GT ES Duplex	Art.-Nr.: 113155
ESE 606 DSG-GT Duplex	Art.-Nr.: 113156
ESE 606 DSG-GT ES Duplex	Art.-Nr. : 113157

erklären in alleiniger Verantwortung, dass obiges Produkt auf das sich diese Erklärung bezieht folgenden einschlägigen Richtlinien und Normen entspricht
declare under our sole responsibility that the product to which this declaration relates is in conformity with the following relevant regulations
déclarons sous notre seule responsabilité, que le produit auquel se réfère cette déclaration est conforme aux normes suivantes
declara bajo responsabilidad propia, que el producto al que se refiere esta declaración, es conforme a las siguientes normas o directrices

2006 / 42 / EG
2006 / 95 / EG
2004 / 108 / EG
2002 / 88 / EG
2000 / 14 / EG
2005 / 88 / EG

EN 55012
EN 55014
EN 60335-1
EN 60204-1
EN 12601

einschließlich nachfolgender Änderungen und Ergänzungen
and subsequent modification and integrations
et aux modifications successives et intégrations
y sucesivas modificaciones y integraciones

Gemessener Schalleistungspegel LWA Measured sound power level LWA Niveau de puissance sonore mesuré LWA Nivel de potencia sonora medida LWA		Garantierter Schalleistungspegel LWA Guaranteed sound power level LWA Niveau de puissance sonore garanti en LWA Nivel de potencia sonora garantizada LWA	
97 dB(A)	Art.-Nr. : 113152	97 dB(A)	Art.-Nr. : 113152
97 dB(A)	Art.-Nr. : 113153	97 dB(A)	Art.-Nr. : 113153
97 dB(A)	Art.-Nr. : 113154	97 dB(A)	Art.-Nr. : 113154
97 dB(A)	Art.-Nr. : 113155	97 dB(A)	Art.-Nr. : 113155
97 dB(A)	Art.-Nr. : 113156	97 dB(A)	Art.-Nr. : 113156
97 dB(A)	Art.-Nr. : 113157	97 dB(A)	Art.-Nr. : 113157

Messverfahren entsprechend ISO 3744 (Teil10)
measuring procedure according to ISO 3744 (part10)
procédé de repérage conformément à ISO 3744 (part10)
el procedimiento de medición conforme a ISO 3744 (parte10)

Bewertungsverfahren zur Feststellung der Übereinstimmung nach 2000/14/EC Anlage VIII. (Benachrichtigte Stelle):
conformity assessment procedure according to 2000/14/EC procedure VIII. (notified body)
procède d'évaluation de conformité 2000/14/EC procedure VIII. (organisme avisé :)
Bewertungsverfahren zur Feststellung der Übereinstimmung nach 2000/14/EC Beilage VIII. (Benachrichtigte Stelle:)

verantwortlich

authorized by
le responsable
el responsable

European Commission
Directorate General Environment
Unit C.1 "Air, Noise & Transport"
BU-9 06/204 - B-1049 Bruxelles
Belgium

Bempflingen, 16. Juni 2009

Hans-Wilhelm Braun
Technischer Leiter