

**Robert Bosch GmbH**  
Power Tools Division  
70745 Leinfelden-Echterdingen  
Germany

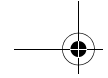
2 609 140 626 (2009.02) O / 214 UNI

## GHO 15-82 Professional

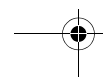
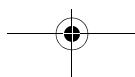
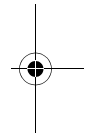
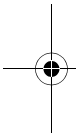


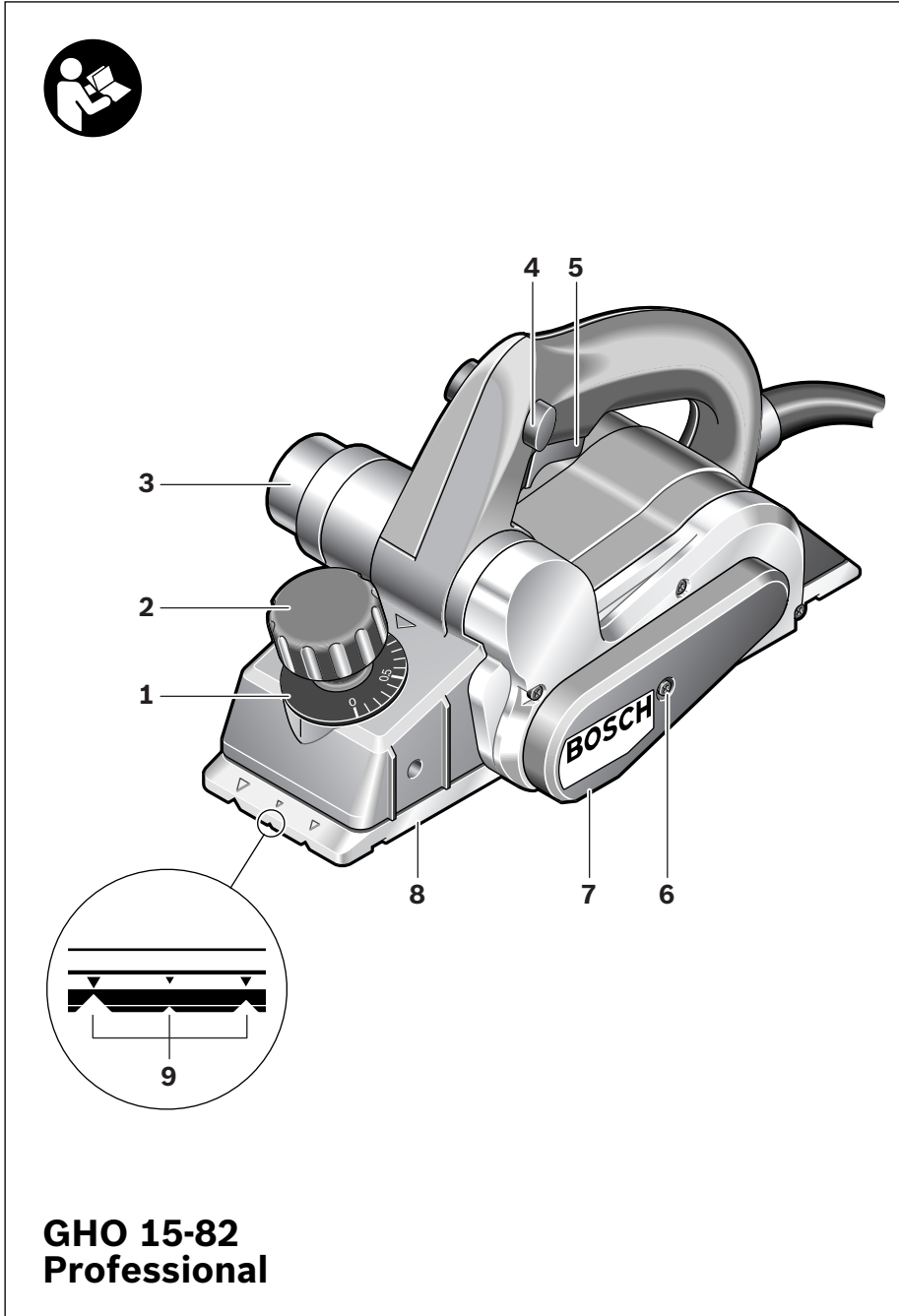
<b>de</b> Originalbetriebsanleitung	<b>el</b> Πρωτότυπο οδηγιών χρήσης	<b>sr</b> Originalno uputstvo za rad
<b>en</b> Original instructions	<b>tr</b> Orijinal işletme talimatı	<b>sl</b> Izvirna navodila
<b>fr</b> Notice originale	<b>pl</b> Instrukcja oryginalna	<b>hr</b> Originalne upute za rad
<b>es</b> Manual original	<b>cs</b> Původní návod k používání	<b>et</b> Algupärane kasutusjuhend
<b>pt</b> Manual original	<b>sk</b> Pôvodný návod na použitie	<b>lv</b> Instrukcijas oriģinālvalodā
<b>it</b> Istruzioni originali	<b>hu</b> Eredeti használati utasítás	<b>lt</b> Originali instrukcija
<b>nl</b> Oorspronkelijke gebruiksaanwijzing	<b>ru</b> Оригинальное руководст- во по эксплуатации	
<b>da</b> Original brugsanvisning	<b>uk</b> Оригінальна інструкція з експлуатації	
<b>sv</b> Bruksanvisning i original	<b>ro</b> Instrucțiuni originale	
<b>no</b> Original driftsinstruks	<b>bg</b> Оригинална инструкция	
<b>fi</b> Alkuperäiset ohjeet		





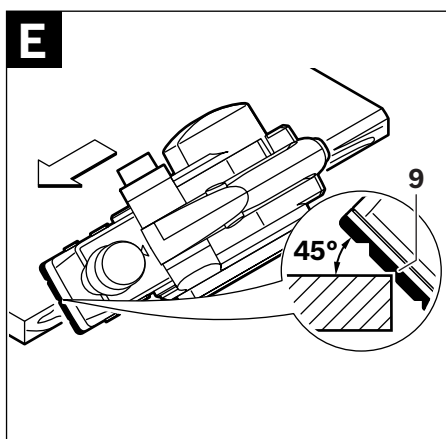
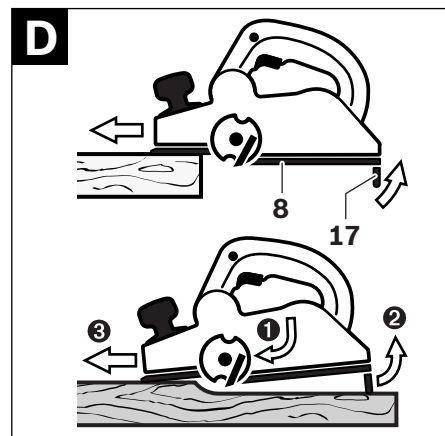
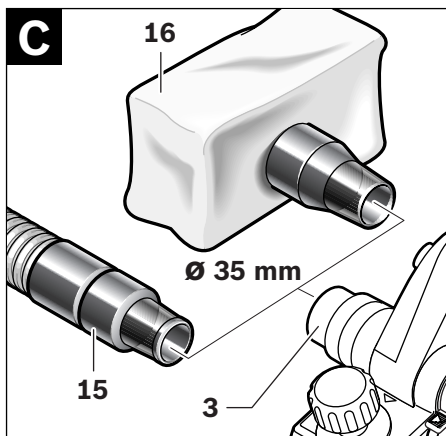
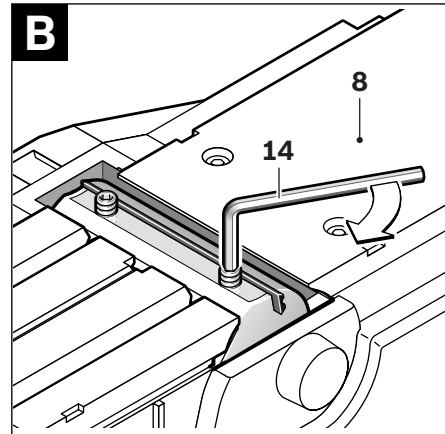
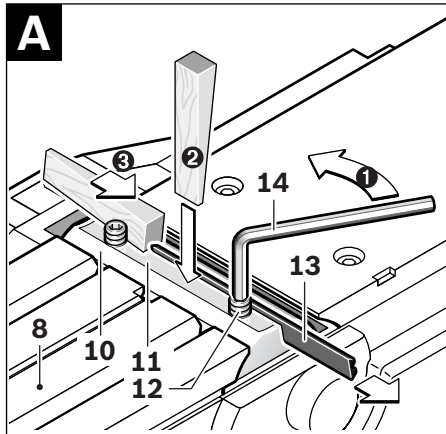
Deutsch . . . . .	Seite	6
English . . . . .	Page	14
Français . . . . .	Page	21
Español . . . . .	Página	29
Português . . . . .	Página	38
Italiano . . . . .	Pagina	46
Nederlands . . . . .	Pagina	54
Dansk . . . . .	Side	62
Svenska . . . . .	Sida	69
Norsk . . . . .	Side	76
Suomi . . . . .	Sivu	83
Ελληνικά . . . . .	Σελίδα	90
Türkçe . . . . .	Sayfa	98
Polski . . . . .	Strona	105
Česky . . . . .	Strana	113
Slovensky . . . . .	Strana	120
Magyar . . . . .	Oldal	128
Русский . . . . .	Страница	136
Українська . . . . .	Сторінка	145
Română . . . . .	Pagina	153
Български . . . . .	Страница	161
Srpski . . . . .	Strana	170
Slovensko . . . . .	Stran	177
Hrvatski . . . . .	Stranica	184
Eesti . . . . .	Lehekülj	191
Latviešu . . . . .	Lappuse	198
Lietuviškai . . . . .	Puslapis	206

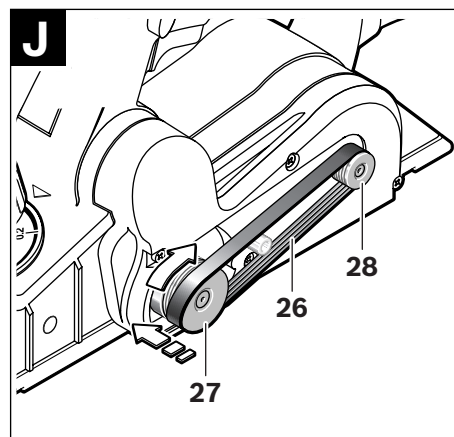
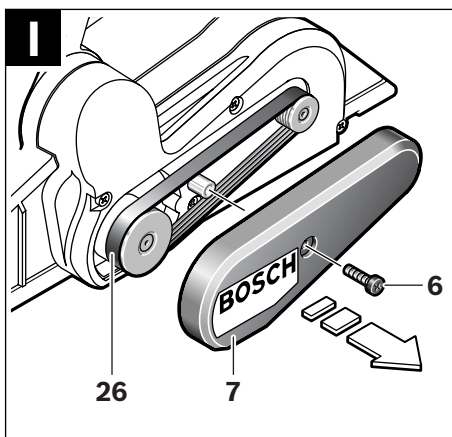
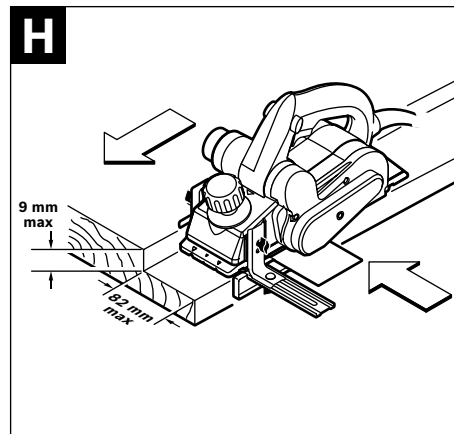
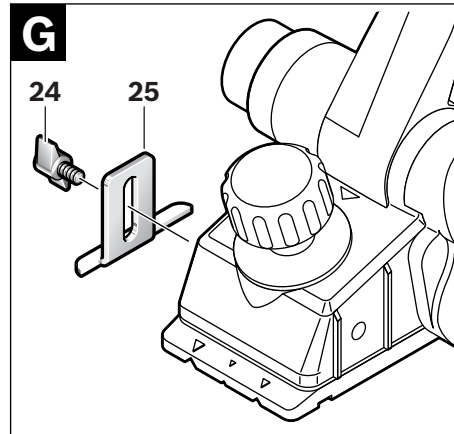
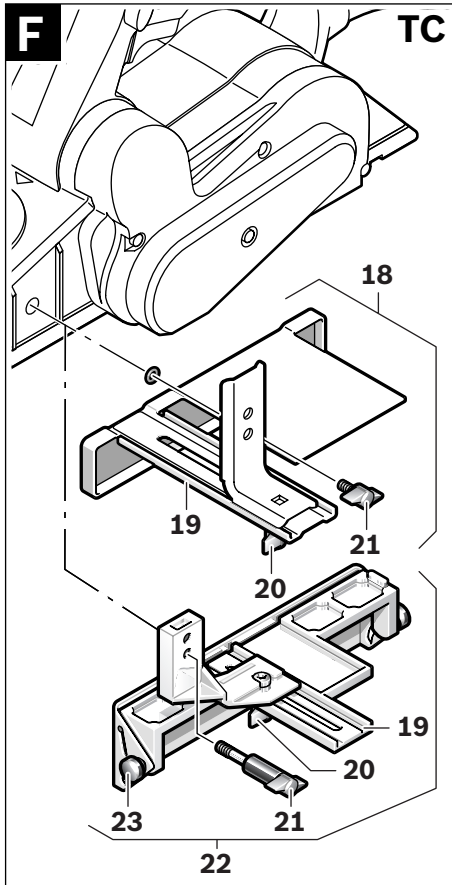




**GHO 15-82  
Professional**

4 |





## Указания по безопасности

### Общие указания по технике безопасности для электроинструментов

**⚠ ПРЕДУПРЕЖДЕНИЕ** Прочтите все указания и инструкции по технике безопасности. Упущения, допущенные при соблюдении указаний и инструкций по технике безопасности, могут стать причиной поражения электрическим током, пожара и тяжелых травм.

**Сохраняйте эти инструкции и указания для будущего использования.**

Использованное в настоящих инструкциях и указаниях понятие «электроинструмент» распространяется на электроинструмент с питанием от сети (с сетевым шнуром) и на аккумуляторный электроинструмент (без сетевого шнура).

#### 1) Безопасность рабочего места

- а) Содержите рабочее место в чистоте и хорошо освещенным.** Беспорядок или неосвещенные участки рабочего места могут привести к несчастным случаям.
- б) Не работайте с этим электроинструментом во взрывоопасном помещении, в котором находятся горючие жидкости, воспламеняющиеся газы или пыль.** Электроинструменты искрят, что может привести к воспламенению пыли или паров.
- в) Во время работы с электроинструментом не допускайте близко к Вашему рабочему месту детей и посторонних лиц.** Отвлечшись, Вы можете потерять контроль над электроинструментом.

#### 2) Электробезопасность

- а) Штепсельная вилка электроинструмента должна подходить к штепсельной розетке. Ни в коем случае не изменяйте штепсельную вилку. Не применяйте переходные штекеры для электроинструментов с защитным заземлением.** Неизменные штепсельные вилки и подходящие штепсельные розетки снижают риск поражения электротоком.
- б) Предотвращайте телесный контакт с заземленными поверхностями, как то: с трубами, элементами отопления, кухонными плитами и холодильниками.** При заземлении Вашего тела повышается риск поражения электротоком.
- в) Защищайте электроинструмент от дождя и сырости.** Проникновение воды в электроинструмент повышает риск поражения электротоком.
- г) Не допускается использовать шнур не по назначению, например, для транспортировки или подвески электроинструмента, или для вытягивания вилки из штепсельной розетки. Защищайте шнур от воздействия высоких температур, масла, острых кромок или подвижных частей электроинструмента.** Поврежденный или спутанный шнур повышает риск поражения электротоком.
- д) При работе с электроинструментом под открытым небом применяйте пригодные для этого кабели-удлинители.** Применение пригодного для работы под открытым небом кабеля-удлинителя снижает риск поражения электротоком.
- е) Если невозможно избежать применения электроинструмента в сыром помещении, то подключайте электроинструмент через УЗО.** Применение УЗО снижает риск электрического поражения.

### 3) Безопасность людей

**а) Будьте внимательными, следите за тем, что Вы делаете, и продуманно начинайте работу с электроинструментом. Не пользуйтесь электроинструментом в усталом состоянии или если Вы находитесь в состоянии наркотического или алкогольного опьянения или под воздействием лекарств.** Один момент невнимательности при работе с электроинструментом может привести к серьезным травмам.

**б) Применяйте средства индивидуальной защиты и всегда защитные очки.**

Использование средств индивидуальной защиты, как то: защитной маски, обуви на нескользящей подошве, защитного шлема или средств защиты органов слуха, – в зависимости от вида работы электроинструмента снижает риск получения травм.

**в) Предотвращайте непреднамеренное включение электроинструмента. Перед подключением электроинструмента к электропитанию и/или к аккумулятору убедитесь в выключенном состоянии электроинструмента.** Если Вы при транспортировке электроинструмента держите палец на выключателе или включенный электроинструмент подключаете к сети питания, то это может привести к несчастному случаю.

**г) Убирайте установочный инструмент или гаечные ключи до включения электроинструмента.** Инструмент или ключ, находящийся во вращающейся части электроинструмента, может привести к травмам.

**д) Не принимайте неестественное положение корпуса тела. Всегда занимайте устойчивое положение и сохраняйте равновесие.** Благодаря этому Вы можете лучше контролировать электроинструмент в неожиданных ситуациях.

**е) Носите подходящую рабочую одежду. Не носите широкую одежду и украшения. Держите волосы, одежду и рукавицы вдали от движущихся частей.**

Широкая одежда, украшения или длинные волосы могут быть затянуты вращающимися частями.

**ж) При наличии возможности установки пылеотсасывающих и пылесборных устройств проверяйте их присоединение и правильное использование.** Применение пылесоса может снизить опасность, создаваемую пылью.

### 4) Применение электроинструмента и обращение с ним

**а) Не перегружайте электроинструмент. Используйте для Вашей работы предназначенный для этого электроинструмент.** С подходящим электроинструментом Вы работаете лучше и надежнее в указанном диапазоне мощности.

**б) Не работайте с электроинструментом при неисправном выключателе.** Электроинструмент, который не поддается включению или выключению, опасен и должен быть отремонтирован.

**в) До начала наладки электроинструмента, перед заменой принадлежностей и прекращением работы отключайте штепсельную вилку от розетки сети и/или выньте аккумулятор.** Эта мера предосторожности предотвращает непреднамеренное включение электроинструмента.

**г) Храните электроинструменты в недоступном для детей месте. Не разрешайте пользоваться электроинструментом лицам, которые не знакомы с ним или не читали настоящих инструкций.** Электроинструменты опасны в руках неопытных лиц.

**д) Тщательно ухаживайте за электроинструментом. Проверяйте безупречную функцию и ход движущихся частей электроинструмента, отсутствие поломок или повреждений, отрицательно влияющих на функцию электроинструмента. Поврежденные части должны быть отремонтированы до использования электроинструмента.** Плохое обслуживание электроинструментов является причиной большого числа несчастных случаев.

**е) Держите режущий инструмент в заточенном и чистом состоянии.** Заботливо ухоженные режущие инструменты с острыми режущими кромками режут заклиниваются и их легче вести.

**ж) Применяйте электроинструмент, принадлежность, рабочие инструменты и т.п. в соответствии с настоящими инструкциями. Учитывайте при этом рабочие условия и выполняемую работу.** Использование электроинструментов для непредусмотренных работ может привести к опасным ситуациям.

## 5) Сервис

**а) Ремонт Вашего электроинструмента поручайте только квалифицированному персоналу и только с применением оригинальных запасных частей.** Этим обеспечивается сохранность безопасности электроинструмента.

## Указания по технике безопасности для строгальных станков

- ▶ **Перед тем как Вы выпустите инструмент из рук дайте ему полностью остановиться.** Открытый барабан может зацепиться за поверхность и привести к потере контроля и тяжелым ранениям.
- ▶ **Не очищайте выброс стружки руками.** Вращающиеся части могут нанести Вам травму.

- ▶ **Подводите электроинструмент к детали только во включенном состоянии.** В противном случае возникает опасность обратного удара при заклинивании рабочего инструмента в детали.
- ▶ **При работе держите рубанок всегда так, чтобы его подошва плоско прилежала к детали.** Иначе рубанок может перекосяться и привести к травмам.
- ▶ **Не строгайте никогда по металлическим предметам, гвоздям или шурупам.** Ножи барабана могут быть повреждены и привести к повышенной вибрации.
- ▶ **Крепление заготовки.** Заготовка, установленная в зажимное приспособление или в тиски, удерживается более надежно, чем в Вашей руке.
- ▶ **Не работайте с электроинструментом с поврежденным шнуром питания. Не касайтесь поврежденного шнура, отсоедините вилку от штепсельной розетки, если шнур был поврежден во время работы.** Поврежденный шнур повышает риск поражения электротоком.

## Описание функции



**Прочтите все указания и инструкции по технике безопасности.**

Упущения, допущенные при соблюдении указаний и инструкций по технике безопасности, могут стать причиной поражения электрическим током, пожара и тяжелых травм.

Пожалуйста, откройте раскладную страницу с иллюстрациями электроинструмента и оставляйте ее открытой, пока Вы изучаете руководство по эксплуатации.

## Применение по назначению

Данный электроинструмент предназначен для строгания древесных материалов, как то, балок и досок, лежащих на прочной опоре. Он также пригоден для скашивания кромок и для выборки четверти.



### Изображенные составные части

Нумерация представленных компонентов выполнена по изображению на странице с иллюстрациями.

- 1 Шкала глубины строгания
- 2 Поворотная ручка для установки глубины строгания
- 3 Выброс опилок
- 4 Блокировка включения
- 5 Выключатель
- 6 Винты крышки ремня
- 7 Крышка ремня
- 8 Подошва строгания
- 9 V-образный паз
- 10 Ножевая головка
- 11 Элемент зажима ножа
- 12 Винт крепления ножа
- 13 Нож НМ/ТС
- 14 Шестигранный штифтовый ключ
- 15 Шланг отсасывания (Ø 35 мм)\*
- 16 Мешок для пыли/стружки\*
- 17 Опорный башмак
- 18 Параллельный упор
- 19 Шкала ширины четверти
- 20 Установочная гайка настройки ширины четверти
- 21 Винт крепления параллельного/углового упора
- 22 Угловой упор\*
- 23 Установочная гайка угла
- 24 Винт крепления упора глубины выборки четверти
- 25 Упор глубины выборки четверти\*
- 26 Приводной ремень
- 27 Большой ременной шкив
- 28 Малый ременной шкив

\*Изображенные или описанные принадлежности не входят в стандартный объем поставки. Полный ассортимент принадлежностей Вы найдете в нашей программе принадлежностей.

### Технические данные

Рубанок	GHO 15-82 Professional	
Товарный №	3 601 E94 0..	
Потребляемая мощность, номинальная	Вт	600
Полезная мощность	Вт	340
Число оборотов холостого хода	мин <sup>-1</sup>	16000
Глубина строгания	мм	0 – 1,5
Глубина выборки четверти	мм	0 – 9
Ширина рубанка, макс.	мм	82
Вес согласно ЕРТА-Procedure 01/2003	кг	2,5
Класс защиты	□/II	
<p>Параметры указаны для номинального напряжения 230/240 В. Для более низких напряжений и специальных видов исполнения для отдельных стран эти параметры могут изменяться.</p> <p>Пожалуйста, учитывайте товарный номер на заводской табличке Вашего электроинструмента. Торговые названия отдельных электроинструментов могут различаться.</p>		

### Данные по шуму и вибрации

Измерения выполнены согласно стандарту EN 60745.

A-взвешенный уровень шума от инструмента составляет типично: уровень звукового давления 84 дБ(A); уровень звуковой мощности 95 дБ(A). Недостоверность K=3 дБ.

#### Применяйте средства защиты органов слуха!

Общие значения колебания (векторная сумма трех направлений) определены согласно EN 60745:

вибрация  $a_h = 7,8 \text{ м/с}^2$ , недостоверность  $K = 1,5 \text{ м/с}^2$ .

Указанный в настоящих инструкциях уровень вибрации измерен по методике измерения, прописанной в стандарте EN 60745, и может быть использован для сравнения инструментов. Он также пригоден для временной оценки нагрузки от вибрации.

Уровень вибрации указан для основных видов работы с электроинструментом. Однако если электроинструмент будет использован для выполнения других работ с применением рабочих инструментов, не предусмотренных изготовителем, или техническое обслуживание не будет отвечать предписаниям, то уровень вибрации может быть иным. Это может значительно повысить нагрузку от вибрации в течение всего рабочего периода. Для точной оценки нагрузки от вибрации должны быть учтены также отрезки времени, в которые электроинструмент выключен или вращается, но действительно не выполняет работы. Это может значительно сократить нагрузку от вибрации в расчете на полное рабочее время.



Предусмотрите дополнительные меры безопасности для защиты оператора от воздействия вибрации, например: техническое обслуживание электроинструмента и рабочих инструментов, меры по поддержанию рук в тепле, организация технологических процессов.

#### Заявление о соответствии

С полной ответственностью мы заявляем, что описанный в разделе «Технические данные» продукт соответствует нижеследующим стандартам или нормативным документам: EN 60745 согласно положениям Директив 2004/108/ЕС, 98/37/ЕС (до 28.12.2009), 2006/42/ЕС (начиная с 29.12.2009).

Техническая документация:  
Robert Bosch GmbH, PT/ESC,  
D-70745 Leinfelden-Echterdingen

Dr. Egbert Schneider Senior Vice President Engineering  
Dr. Eckerhard Strötgen Head of Product Certification

Robert Bosch GmbH, Power Tools Division  
D-70745 Leinfelden-Echterdingen  
20.11.2008

## Сборка

- ▶ До начала работ по обслуживанию и настройке электроинструмента отсоединяйте вилку шнура сети от штепсельной розетки.

### Замена рабочего инструмента

- ▶ Осторожно при смене строгального ножа. Не касайтесь режущих кромок ножа. Вы можете порезаться об острые режущие кромки.

Применяйте оригинальные ножи НМ/ТС фирмы Bosch.

Строгальный нож из твердого сплава (НМ/ТС) имеет два лезвия и может быть повернут. Если затупились оба лезвия, то строгальный нож **13** должен быть заменен. Твердосплавный строгальный нож НМ/ТС нельзя затачивать.

### Демонтаж строгального ножа (см. рис. А)

Для поворачивания или замены строгального ножа **13** поверните головку ножа **10** так, чтобы она встала параллельно к подошве рубанка **8**.

- 1 Отпустите 2 винта крепления **12** шестигранным ключом **14** прикл. на 1–2 оборота.
- 2 При надобности зажим ножа **11** можно ослабить легким ударом пригодным инструментом, например, деревянным клином.
- 3 Выдвинуть строгальный нож **13** деревянным толкателем в сторону из ножевой головки **10**.

### Установка строгального ножа (см. рис. В)

Направляющий паз строгального ножа обеспечивает при смене или поворачивании всегда равномерную установку высоты.

При надобности очистить посадочное место ножа в зажимном элементе **11** и строгальный нож **13**.

При установке строгального ножа следите за его безупречной посадкой в направляющей зажимного элемента **11**. Строгальный нож **должен быть встроен и выверен по середине подошвы рубанка 8**. Затем затяните 2 крепежных винта **12** шестигранным ключом **14**.

**Указание:** Перед включением проверьте крепкий затяг крепежных винтов **12**. Проверните ножевую головку **10** рукой для контроля свободного вращения строгального ножа.

### Отсос пыли и стружки

► Пыль материалов, как то, краски с содержанием свинца, некоторых сортов древесины, минералов и металла, может быть вредной для здоровья. Прикосновение к пыли и попадание пыли в дыхательные пути может вызвать аллергические реакции и/или заболевания дыхательных путей оператора или находящегося вблизи персонала.

Определенные виды пыли, как то, дуба и бука, считаются канцерогенными, особенно совместно с присадками для обработки древесины (хромат, средство для защиты древесины). Материал с содержанием асбеста разрешается обрабатывать только специалистам.

- По возможности применяйте отсос пыли.
- Следите за хорошей вентиляцией.
- Рекомендуется пользоваться респираторной маской с фильтром класса P2.

Соблюдайте действующие в Вашей стране предписания для обрабатываемых материалов.

Регулярно очищайте выброс стружки **3**. Для очистки забитого выброса применяйте пригодный инструмент, например, деревянную часть, сжатый воздух и т. д.

► **Не очищайте выброс стружки руками.** Вращающиеся части могут нанести Вам травму.

Для обеспечения оптимального отсоса всегда применяйте постороннее устройство отсоса или мешок для пыли/стружки.

### Внешняя система пылеотсоса (см. рис. С)

На выброс стружки можно с обеих сторон насадить отсасывающий шланг (Ø 35 мм) **15** (принадлежность).

Соедините шланг отсасывания **15** с пылесосом (принадлежности). Обзор возможностей присоединения к различным пылесосам Вы найдете в конце настоящего руководства.

Пылесос должен быть пригоден для обрабатываемого материала.

Применяйте специальный пылесос для отсасывания особо вредных для здоровья видов пыли – возбудителей рака или сухой пыли.

### Собственная система пылеотсоса (см. рис. С)

Для небольших работ Вы можете присоединить мешок для пыли /стружки (принадлежность) **16**. Крепко вставить патрубок пылесборного мешка в выброс стружки **3**. Своевременно опорожняйте мешок для пыли/стружки **16**, чтобы сохранялся оптимальный сбор стружки.

## Работа с инструментом

### Режимы работы

#### Установка глубины строгания

С помощью поворотной ручки **2** можно бесступенчато установить глубину строгания в 0–1,5 мм по шкале **1** (цена деления шкалы = 0,1 мм).

#### Опорный башмак (см. рис. D)

Благодаря опорному башмаку **17** электроинструмент можно отставить сразу после работы без опасности повреждения детали или строгального ножа. Для работы опорный башмак **17** поднимается вверх и открывается задняя часть подошвы рубанка **8**.

### Включение электроинструмента

- ▶ **Учитывайте напряжение сети!**  
Напряжение источника тока должно соответствовать данным на заводской табличке электроинструмента.  
Электроинструменты на 230 В могут работать также и при напряжении 220 В.

### Включение/выключение

Для **включения** электроинструмента задействуйте **сначала** блокировку включения **4** нажмите **затем** выключатель **5** и держите его вжатым.

Для **выключения** электроинструмента отпустить выключатель **5**.

**Указание:** По причинам безопасности выключатель **5** не может быть зафиксирован и при работе следует постоянно нажимать на него.

### Указания по применению

#### Процесс строгания (см. рис. D)

Установите желаемую глубину строгания и поставьте электроинструмент передней частью подошвы **8** на деталь.

- ▶ **Подводите электроинструмент к детали только во включенном состоянии.** В противном случае возникает опасность обратного удара при заклинивании рабочего инструмента в детали.

Включите электроинструмент и ведите его с равномерной подачей по обрабатываемой поверхности.

Для получения высококачественной поверхности работайте с низкой подачей и со средним нажимом на подошву рубанка.

При обработке твердых материалов, например, твердой древесины и также при использовании максимальной ширины строгания устанавливайте малую глубину и снижайте скорость подачи.

Завышенная подача снижает качество поверхности и может привести к быстрому засорению выброса стружки.

Только острые ножи обеспечивают хорошую производительность и бережное обращение с электроинструментом.

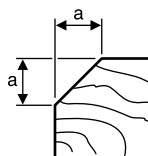
Благодаря опорному башмаку **17** процесс строгания можно продолжать после перерыва в любом месте обрабатываемой заготовки:

- Поставьте электроинструмент с опущенным опорным башмаком в той части заготовки, которую Вы хотите обрабатывать.
- Включите электроинструмент.
- Переместите усилие прижатия на переднюю подошву и медленно перемещайте электроинструмент вперед (❶). При этом опорный башмак откидывается вверх (❷) и подошва задней частью опять прилегает к обрабатываемой заготовке
- Ведите электроинструмент с равномерной скоростью по обрабатываемой поверхности (❸).

#### Скашивание кромок (см. рис. E)

V-образные пазы в передней части подошвы позволяют быстро и просто снимать фаску с кромки заготовки. Используйте соответствующий V-образный паз для желаемой ширины фаски. Для этого поставьте рубанок V-образным пазом на кромку детали и ведите его вдоль детали.

Используемый паз	Размер а (мм)
нет	0 – 4
маленький	2 – 6
средняя	4 – 9
большой	6 – 10



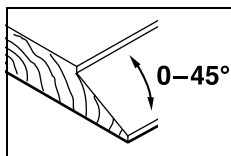
#### Строгание с параллельным/угловым упором (см. рисунки F–H)

Закрепите параллельный упор **18** или угловой упор **22** соответственно с помощью винта крепления **21** на электроинструменте. В зависимости от работы закрепите упор глубины четверти **25** винтом крепления **24** на электроинструменте.

Отпустите установочную гайку **20** и установите желаемую ширину четверти по шкале **19**. Крепко затяните установочную гайку **20**.

Соответственно установите желаемую глубину выборки четверти с помощью упора **25**.

Выполните несколько раз процесс строгания до достижения желаемой глубины четверти. Ведите рубанок с боковым усилием прижатия.

**Скашивание с угловым упором**

С помощью устройства настройки угла **23** установите требуемый угол скашивания четверти и площади.

**Техобслуживание и сервис****Техобслуживание и очистка**

- ▶ **До начала работ по обслуживанию и настройке электроинструмента отсоединяйте вилку шнура сети от штепсельной розетки.**
- ▶ **Для обеспечения качественной и безопасной работы следует постоянно содержать электроинструмент и вентиляционные прорези в чистоте.**

Опорный башмак **17** должен всегда легко поворачиваться и быть чистым.

Электроинструмент оснащен отключаемыми при износе угольными щетками. Для технического обслуживания электроинструмент необходимо передать сервисной службе. Адреса приведены в разделе «Сервис и консультационные услуги».

Если электроинструмент, несмотря на тщательные методы изготовления и испытания, выйдет из строя, то ремонт следует производить силами авторизованной сервисной мастерской для электроинструментов фирмы Bosch.

Пожалуйста, во всех запросах и заказах запчастей обязательно указывайте 10-значный товарный номер по заводской табличке электроинструмента.

**Смена ремня привода (см. рис. I–J)**

Вывинтите винт **6** и снимите крышку ремня **7**. Снимите изношенный ремень **26**.

Перед установкой нового ремня **26** очистите оба шкива **27** и **28**.

Наденьте новый ремень **26** сначала на малый шкив **28** и затем наденьте ремень **26** на большой шкив **27**, вращая его при этом от руки.

Следите за тем, чтобы приводной ремень **26** проходил точно в продольных канавках ременных шкивов **27/28**.

Установите крышку ремня **7** и затяните винт **6**.

**Сервисное обслуживание и консультация покупателей**

Сервисный отдел ответит на все Ваши вопросы по ремонту и обслуживанию Вашего продукта и также по запчастям. Монтажные чертежи и информацию по запчастям Вы найдете также по адресу:

**www.bosch-pt.ru**

Коллектив консультантов Bosch охотно поможет Вам в вопросах покупки, применения и настройки продуктов и принадлежностей.

**Россия**

ООО «Роберт Бош»  
Сервисный центр по обслуживанию электроинструмента  
ул. Академика Королева 13, строение 5  
129515, Москва  
Тел.: +7 (495) 9 35 88 06  
Факс: +7 (495) 9 35 88 07  
E-Mail: rbru\_pt\_asa\_mk@ru.bosch.com

ООО «Роберт Бош»  
Сервисный центр по обслуживанию электроинструмента  
ул. Швецова, 41  
198095, Санкт-Петербург  
Тел.: +7 (812) 4 49 97 11  
Факс: +7 (812) 4 49 97 11  
E-Mail: rbru\_pt\_asa\_spb@ru.bosch.com

**144 | Русский**

ООО «Роберт Бош»  
 Сервисный центр по обслуживанию  
 электроинструмента  
 Горский микрорайон, 53  
 630032, Новосибирск  
 Тел.: +7 (383) 3 59 94 40  
 Факс: +7 (383) 3 59 94 65  
 E-Mail: rbbru\_pt\_asa\_nob@ru.bosch.com

ООО «Роберт Бош»  
 Сервисный центр по обслуживанию  
 электроинструмента  
 Ул. Фронтовых бригад, 14  
 620017, Екатеринбург  
 Тел.: +7 (343) 3 65 86 74  
 Тел.: +7 (343) 3 78 77 56  
 Факс: +7 (343) 3 78 79 28

**Беларусь**

ИП «Роберт Бош» ООО  
 220035, г.Минск  
 ул. Тимирязева, 65А-020  
 Тел.: +375 (17) 2 54 78 71  
 Тел.: +375 (17) 2 54 79 15  
 Тел.: +375 (17) 2 54 79 16  
 Факс: +375 (17) 2 54 78 75  
 E-Mail: bsc@by.bosch.com

**Утилизация**

Отслужившие свой срок электроинструменты, принадлежности и упаковку следует сдавать на экологически чистую рекуперацию отходов.

**Только для стран-членов ЕС:**

Не выбрасывайте электроинструменты в бытовые отходы! Согласно Европейской Директиве 2002/96/ЕС о старых электрических и электронных инструментах и приборах и

адекватному предписанию национального права, отслужившие свой срок электроинструменты должны отдельно собираться и сдаваться на экологически чистую утилизацию.

**Возможны изменения.****ME77**

